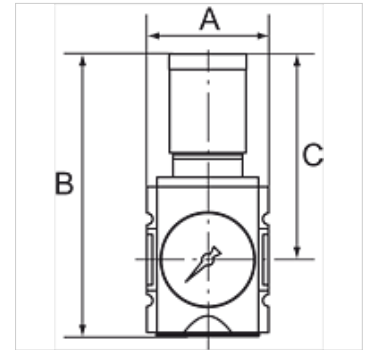


Eigenschaften

Eingangsdruck	max. 16 bar
Temp. Bereich	-10 °C bis +50 °C
Medien	Druckluft
Anschlussgewinde	Werkstoff Zink-Druckguss
Gehäuse	Werkstoff Grivory® (PA 66)
Membrane	NBR
Eigenluftverbrauch	nur G3/4, G1 max. 1,5 l/min (abhängig vom Sekundärdruck)
Durchflusswertmessung	bei P1 = 10 bar, P2 = 6,3 bar und Druckabfall $\Delta p = 1$ bar



Hinweis

Weitere Angaben auf Anfrage.

Beschreibung

Anreihbare Membrandruckregler mit Sekundärentlüftung in modernem Design und mit hervorragenden Durchflusswerten. Durch Verblockung von mindestens zwei oder mehreren Reglern können über eine Zuluftzuführung mehrere Arbeitsluftkreise mit verschiedenen Ausgangsdrücken versorgt werden. Arretierbarer und abschließbarer Regelknopf.

Bestellhinweise

Steckschloss nicht im Preis inbegriffen. Bitte separat bestellen.

Artikel

Bezeichnung	Gewinde	Regelbereich	Durchfluss (L/min)	A (mm)	B	C (mm)	Baugröße
K- 07 25 02 51	G 1/4	0,1 - 1 bar	2200	52,0	128,5 mm	95,5	1
K- 07 25 02 52	G 1/4	0,1 - 2 bar	2200	52,0	128,5 mm	95,5	1
K- 07 25 02 53	G 1/4	0,2 - 4 bar	2200	52,0	128,5 mm	95,5	1
K- 07 25 02 54	G 1/4	0,5 - 8 bar	2200	52,0	128,5 mm	95,5	1
K- 07 25 02 55	G 1/4	0,5 - 10 bar	2200	52,0	128,5 mm	95,5	1
K- 07 25 02 56	G 1/4	0,5 - 16 bar	2200	52,0	128,5 mm	95,5	1
K- 07 25 02 69	G 3/8	0,1 - 1 bar	2600	52,0	128,5 mm	95,5	1
K- 07 25 02 70	G 3/8	0,1 - 2 bar	2600	52,0	128,5 mm	95,5	1
K- 07 25 02 71	G 3/8	0,2 - 4 bar	2600	52,0	128,5 mm	95,5	1
K- 07 25 02 72	G 3/8	0,5 - 8 bar	2600	52,0	128,5 mm	95,5	1
K- 07 25 02 73	G 3/8	0,5 - 10 bar	2600	52,0	128,5 mm	95,5	1
K- 07 25 02 74	G 3/8	0,5 - 16 bar	2600	52,0	128,5 mm	95,5	1
K- 07 25 02 57	G 3/8	0,1 - 1 bar	4300	63,0	149,5 mm	110,0	2
K- 07 25 02 58	G 3/8	0,1 - 2 bar	4300	63,0	149,5 mm	110,0	2
K- 07 25 02 59	G 3/8	0,2 - 4 bar	4300	63,0	149,5 mm	110,0	2
K- 07 25 02 60	G 3/8	0,5 - 8 bar	4300	63,0	149,5 mm	110,0	2
K- 07 25 02 61	G 3/8	0,5 - 10 bar	4300	63,0	149,5 mm	110,0	2
K- 07 25 02 62	G 3/8	0,5 - 16 bar	4300	63,0	149,5 mm	110,0	2
K- 07 25 02 63	G 1/2	0,1 - 1 bar	5000	63,0	149,5 mm	110,0	2
K- 07 25 02 64	G 1/2	0,1 - 2 bar	5000	63,0	149,5 mm	110,0	2
K- 07 25 02 65	G 1/2	0,2 - 4 bar	5000	63,0	149,5 mm	110,0	2
K- 07 25 02 66	G 1/2	0,5 - 8 bar	5000	63,0	149,5 mm	110,0	2
K- 07 25 02 67	G 1/2	0,5 - 10 bar	5000	63,0	149,5 mm	110,0	2
K- 07 25 02 68	G 1/2	0,5 - 16 bar	5000	63,0	149,5 mm	110,0	2

Zubehör

K-STECKSCHLOSS Steckschloss

Ersatzteile

K-HALTERBAUSATZ HANSA	Halterbausatz HANSA
K-SCHALTAFELMUTTER HANSA	Schalttafelmutter HANSA
K-DICHTSATZ HANSA	Dichtungssatz HANSA