

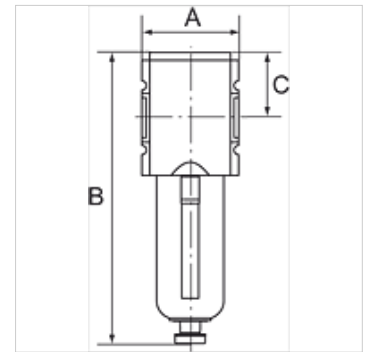
K-FI PC-BEHÄLTER SCHUTZK HANSA

Filter

HANSA FLEX

Eigenschaften

Eingangsdruck	1,5 - 16 bar
Temp. Bereich	-10 °C bis +50 °C
Medien	Druckluft
Filterfeinheit	5,00 µm
Dichtmaterial	NBR
Anschlussgewinde	Werkstoff Zink-Druckguss
Behälter	Polycarbonat (mit Bajonettverschluss)
Filterelement	Cellpor (PE)
Gehäuse	Werkstoff Grivory® (PA 66)
Schutzkorb	Polyamid
Durchflusswertmessung	bei P2 = 6 bar, Druckabfall Δp = 1 bar



Hinweis

Weitere Angaben auf Anfrage.

Beschreibung

Filter in modernem Design und mit hervorragenden Durchflusswerten.

Artikel

Bezeichnung	Gewinde	Durchfluss (L/min)	A (mm)	B	C (mm)	Baugröße	Kondensatablass
K- 07 25 05 64	G 1/4	2000	52,0	164,0 mm	34,0	1	HA
K- 07 25 05 65	G 3/8	2000	52,0	164,0 mm	34,0	1	HA
K- 07 25 05 66	G 3/8	3500	63,0	189,5 mm	42,5	2	HA
K- 07 25 05 67	G 1/2	3500	63,0	189,5 mm	42,5	2	HA
K- 07 25 05 60	G 3/4	9000	85,0	250,0 mm	58,0	4	HA
K- 07 25 05 61	G 1	9000	85,0	250,0 mm	58,0	4	HA
K- 07 25 05 68	G 1/4	2000	52,0	181,0 mm	34,0	1	VA
K- 07 25 05 69	G 3/8	2000	52,0	181,0 mm	34,0	1	VA
K- 07 25 05 70	G 3/8	3500	63,0	206,0 mm	42,5	2	VA
K- 07 25 05 71	G 1/2	3500	63,0	206,0 mm	42,5	2	VA
K- 07 25 05 62	G 3/4	9000	85,0	264,0 mm	58,0	4	VA
K- 07 25 05 63	G 1	9000	85,0	264,0 mm	58,0	4	VA

Ersatzteile

K-HALTERBAUSATZ HANSA	Halterbausatz HANSA
K-ERSATZBEHÄLTER HANSA POLY	Ersatzbehälter HANSA Polycarbonat
K-FILTERELEMENT	Filterelement