

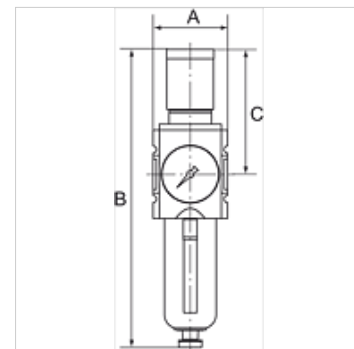
K-FI REGL PC-BEHÄEL S MANO HANSA

Filterregler

HANSA FLEX

Eigenschaften

Eingangsdruck	1,5 - 16 bar
Ausgangsdruck	0,5 - 8 bar
Temp. Bereich	-10 °C bis +50 °C
Medien	Druckluft
Filterfeinheit	5,00 µm
Anschlussgewinde	Werkstoff Zink-Druckguss
Behälter	Polycarbonat (mit Bajonettverschluss)
Filterelement	Cellpor (PE)
Gehäuse	Werkstoff Grivory® (PA 66)
Membrane	NBR
Eigenluftverbrauch	max. 1,5 l/min (abhängig vom Sekundärdruck)
Durchflusswertmessung	bei P1 = 10 bar, P2 = 6,3 bar und Druckabfall Δp = 1 bar



Hinweis

Weitere Angaben auf Anfrage.

Beschreibung

Filterregler in modernem Design und mit hervorragenden Durchflusswerten. Arretierbarer und abschließbarer Regelknopf.

Bestellhinweise

Steckschloss nicht im Preis inbegriffen. Bitte separat bestellen.

Artikel

Bezeichnung	Gewinde	Durchfluss (L/min)	A (mm)	B	C (mm)	Baugröße	Kondensatablass
K- 07 25 06 57	G 1/4	2200	52,0	225,0 mm	95,5	-	HA
K- 07 25 06 58	G 3/8	2600	52,0	225,0 mm	95,5	-	HA
K- 07 25 06 59	G 3/8	4300	63,0	257,0 mm	110,0	-	HA
K- 07 25 06 60	G 1/2	5200	63,0	257,0 mm	110,0	-	HA
K- 07 25 06 53	G 3/4	14000	85,0	329,0 mm	137,0	-	HA
K- 07 25 06 54	G 1	14000	85,0	329,0 mm	137,0	-	HA
K- 07 25 06 61	G 1/4	2200	52,0	243,0 mm	95,5	-	VA
K- 07 25 06 62	G 3/8	2600	52,0	243,0 mm	95,5	-	VA
K- 07 25 06 63	G 3/8	4300	63,0	274,0 mm	110,0	-	VA
K- 07 25 06 64	G 1/2	5200	63,0	274,0 mm	110,0	-	VA
K- 07 25 06 55	G 3/4	14000	85,0	343,0 mm	137,0	4	VA
K- 07 25 06 56	G 1	14000	85,0	343,0 mm	137,0	4	VA

Zubehör

K-STECKSCHLOSS Steckschloss

Ersatzteile

K-HALTERBAUSATZ HANSA	Halterbausatz HANSA
K-ERSATZBEHÄELTER HANSA POLY	Ersatzbehälter HANSA Polycarbonat
K-SCHALTAFELMUTTER HANSA	Schalttafelmutter HANSA
K-FILTERELEMENT	Filterelement
K-DICHTSATZ HANSA	Dichtungssatz HANSA