

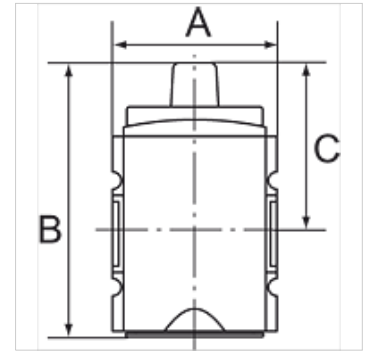
K-3/2-BKR HANSA

Kugelhähne

HANSA FLEX

Eigenschaften

Eingangsdruck	0 - 16 bar
Temp. Bereich	-10 °C bis +50 °C
Medien	Druckluft
Anschlussgewinde	Werkstoff Zink-Druckguss
Gehäuse	Werkstoff Grivory® (PA 66)
Durchflusswertmessung	bei P2 = 6 bar, Druckabfall $\Delta p = 1$ bar



Hinweis

Weitere Angaben auf Anfrage.

Beschreibung

Abschließbarer Kugelhahn in 3/2-Wege-Ausführung, mechanisch betätigt. Knebel 90° drehbar und mit Anzeige der Schaltstellung: Quer: Eingang gesperrt - Ausgang entlüftet

Längs: Eingang und Ausgang verbunden - Entlüftung gesperrt. Abluft kann gefasst werden.

Zusätzliche Informationen

Vorhängeschloss nicht im Preis inbegriffen. Bitte separat bestellen.

Artikel

Bezeichnung	Gewinde	Abgang	Durchfluss (L/min)	A (mm)	B	C (mm)
K- 07 25 11 23	G 1/4	1/4	1900	52,0	87,5 mm	54,5
K- 07 25 11 24	G 3/8	1/4	1900	52,0	87,5 mm	54,5
K- 07 25 11 43	G 3/8	1/2	11000	63,0	127,0 mm	70,5
K- 07 25 11 44	G 1/2	1/2	11000	63,0	127,0 mm	70,5
K- 07 25 11 45	G 3/4	3/4	25000	85,0	144,7 mm	93,7
K- 07 25 11 46	G 1	3/4	25000	85,0	144,7 mm	93,7

Zubehör

K-VORHAENGESCHLOSS Vorhängeschloss

Ersatzteile

K-HALTERBAUSATZ HANSA Halterbausatz HANSA