

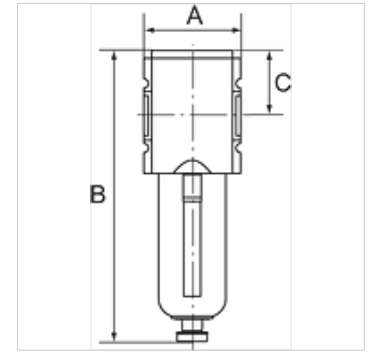
K-MIKROFI FEINFILTER HANSA

Mikrofilter (Feinfilter)

HANSA FLEX

Eigenschaften

Eingangsdruk	1,5 - 16 bar
Temp. Bereich	-10 °C bis +50 °C
Medien	Druckluft
Filterfeinheit	0,01 µm
Anschlussgewinde	Werkstoff Zink-Druckguss
Behälter	Polycarbonat (mit Bajonettverschluss)
Filterelement	Borsilikat-Glasfaser
Gehäuse	Werkstoff Grivory® (PA 66)
Schutzkorb	Polyamid
Staubabscheidung	Klasse 1 nach DIN ISO 8573-1
Durchflusswertmessung	bei P2 = 6 bar und Druckabfall Δp = 0,5 bar



Hinweis

Weitere Angaben auf Anfrage.

Beschreibung

Mikrofilter in modernem Design für hohe Anforderungen an die Reinheit der Druckluft. Der Mikrofilter dient zum Ausscheiden von festem Öl, Wasser und Feststoffverunreinigungen bis zu 0,01 µm aus Druckluft und Gasen.

Artikel

Bezeichnung	Gewinde	Durchfluss (L/min)	A (mm)	B (mm)	C (mm)	Kondensatablass
K- 07 25 10 33	G 1/4	350	52,0	169,5 mm	39,5	HA
K- 07 25 10 34	G 3/8	350	52,0	169,5 mm	39,5	HA
K- 07 25 10 35	G 3/8	450	63,0	195,0 mm	47,8	HA
K- 07 25 10 36	G 1/2	450	63,0	195,0 mm	47,8	HA
K- 07 25 10 19	G 3/4	1500	85,0	255,0 mm	63,0	HA
K- 07 25 10 20	G 1	1500	85,0	255,0 mm	63,0	HA
K- 07 25 10 37	G 1/4	350	52,0	186,5 mm	39,5	VA
K- 07 25 10 38	G 3/8	350	52,0	186,5 mm	39,5	VA
K- 07 25 10 39	G 3/8	450	63,0	210,5 mm	47,8	VA
K- 07 25 10 40	G 1/2	450	63,0	210,5 mm	47,8	VA
K- 07 25 10 21	G 3/4	1500	85,0	269,0 mm	63,0	VA
K- 07 25 10 22	G 1	1500	85,0	269,0 mm	63,0	VA

Ersatzteile

K-HALTERBAUSATZ HANSA	Halterbausatz HANSA
K-ERSATZBEHAELTER HANSA POLY	Ersatzbehälter HANSA Polycarbonat
K-DIFFERENZDRUCKANZEI MONO	Differenzdruckanzeige/-manometer
K-DIFFERENZDRUCKMANOMETER	Differenzdruckmanometer