

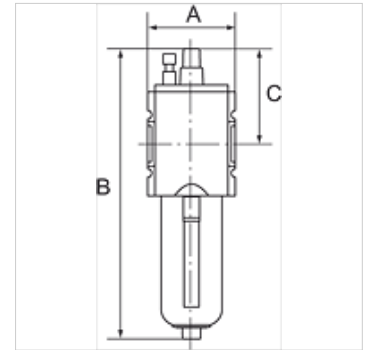
K-NEBELOEL PC-BEHÄLTER SCHUTZK HANSA

Nebelöler

HANSA FLEX

Eigenschaften

| | |
|------------------------------|--|
| Eingangsdruk | 0,5 - 16 bar |
| Temp. Bereich | -10 °C bis +50 °C |
| Medien | Druckluft |
| Dichtmaterial | NBR |
| Anschlussgewinde | Werkstoff Zink-Druckguss |
| Behälter | Polycarbonat (mit Bajonettverschluss) |
| Gehäuse | Werkstoff Grivory® (PA 66) |
| Schutzkorb | Polyamid |
| Tropfaufsatz | PA |
| Ölsorte | CL 32 nach DIN 51517 - ISO VG 32 |
| Durchflusswertmessung | bei P2 = 6 bar, Druckabfall $\Delta p = 1$ bar |



Hinweis

Weitere Angaben auf Anfrage.

Beschreibung

Nebelöler in modernem Design mit hervorragenden Durchflusswerten. Das Gerät bietet die Möglichkeit der automatischen Ölnachfüllung. Hierzu muss am Gewindestutzen des Ölbehälters ein Schlauch angeschlossen werden. Bei Betätigung des Öleinfüllknopfs oben am Gerät öffnet sich eine Venturidüse, welche durch Unterdruck Öl in den Behälter saugt.

Artikel

| Bezeichnung | Gewinde | Durchfluss (L/min) | A (mm) | B (mm) | C (mm) |
|----------------|---------|-----------------------|-----------|-----------|-----------|
| K- 07 25 08 79 | G 1/4 | 2800 | 52,0 | 183,0 mm | 62,2 |
| K- 07 25 08 80 | G 3/8 | 2800 | 52,0 | 183,0 mm | 62,2 |
| K- 07 25 08 81 | G 3/8 | 8000 | 63,0 | 208,2 mm | 69,7 |
| K- 07 25 08 82 | G 1/2 | 8000 | 63,0 | 208,2 mm | 69,7 |
| K- 07 25 08 77 | G 3/4 | 16000 | 85,0 | 270,4 mm | 87,9 |
| K- 07 25 08 78 | G 1 | 16000 | 85,0 | 270,4 mm | 87,9 |

Ersatzteile

| | |
|-----------------------------|--------------------------------------|
| K-HALTERBAUSATZ HANSA | Halterbausatz HANSA |
| K-ERSATZBEHÄLTER HANSA POLY | Ersatzbehälter HANSA Polycarbonat |
| K-TROPFAUFSATZ HANSA | Tropfaufsatz HANSA |