

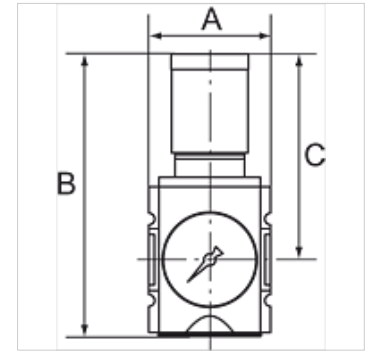
# K-PRAEZI DRG DRUCKVER HANSA

Präzisionsdruckregler mit durchgehender Druckversorgung



## Eigenschaften

Eingangsdruck	max. 16 bar
Temp. Bereich	-10 °C bis +50 °C
Medien	Druckluft
Anschlussgewinde	Werkstoff Zink-Druckguss
Gehäuse	Werkstoff Grivory® (PA 66)
Membrane	NBR
Eigenluftverbrauch	2,6 l/min bei P2 = 6 bar (abhängig vom Sekundärdruck)
Durchflusswertmessung	bei P1 = 10 bar, P2 = 6,3 bar und Druckabfall $\Delta p = 1$ bar



## Hinweis

Weitere Angaben auf Anfrage.

## Beschreibung

Anreihbare Präzisions-Membrandruckregler mit Sekundärentlüftung in modernem Design und mit hervorragenden Durchflusswerten. Durch Verblockung von mindestens zwei oder mehreren Reglern können über eine Zuluftzuführung mehrere Arbeitsluftkreise mit verschiedenen Drücken versorgt werden.

## Bestellhinweise

Steckschloss nicht im Preis inbegriffen. Bitte separat bestellen.

## Artikel

Bezeichnung	Gewinde	Regelbereich	Durchfluss (L/min)	A (mm)	B	C (mm)
K- 07 25 09 66	G 1/4	0,1 - 1 bar	2200	52,0	128,5 mm	95,5
K- 07 25 09 67	G 1/4	0,1 - 2 bar	2200	52,0	128,5 mm	95,5
K- 07 25 09 68	G 1/4	0,2 - 4 bar	2200	52,0	128,5 mm	95,5
K- 07 25 09 69	G 1/4	0,5 - 8 bar	2200	52,0	128,5 mm	95,5
K- 07 25 09 70	G 1/4	0,5 - 10 bar	2200	52,0	128,5 mm	95,5
K- 07 25 09 71	G 3/8	0,1 - 1 bar	2700	52,0	128,5 mm	95,5
K- 07 25 09 72	G 3/8	0,1 - 2 bar	2700	52,0	128,5 mm	95,5
K- 07 25 09 73	G 3/8	0,2 - 4 bar	2700	52,0	128,5 mm	95,5
K- 07 25 09 74	G 3/8	0,5 - 8 bar	2700	52,0	128,5 mm	95,5
K- 07 25 09 75	G 3/8	0,5 - 10 bar	2700	52,0	128,5 mm	95,5
K- 07 25 09 76	G 3/8	0,1 - 1 bar	4300	63,0	149,5 mm	110,0
K- 07 25 09 77	G 3/8	0,1 - 2 bar	4300	63,0	149,5 mm	110,0
K- 07 25 09 78	G 3/8	0,2 - 4 bar	4300	63,0	149,5 mm	110,0
K- 07 25 09 79	G 3/8	0,5 - 8 bar	4300	63,0	149,5 mm	110,0
K- 07 25 09 80	G 3/8	0,5 - 10 bar	4300	63,0	149,5 mm	110,0
K- 07 25 09 81	G 1/2	0,1 - 1 bar	5000	63,0	149,5 mm	110,0
K- 07 25 09 82	G 1/2	0,1 - 2 bar	5000	63,0	149,5 mm	110,0
K- 07 25 09 83	G 1/2	0,2 - 4 bar	5000	63,0	149,5 mm	110,0
K- 07 25 09 84	G 1/2	0,5 - 8 bar	5000	63,0	149,5 mm	110,0
K- 07 25 09 85	G 1/2	0,5 - 10 bar	5000	63,0	149,5 mm	110,0

## Zubehör

K-STECKSCHLOSS Steckschloss

## Ersatzteile

K-HALTERBAUSATZ HANSA	Halterbausatz HANSA
K-SCHALTAFELMUTTER HANSA	Schalttafelmutter HANSA
K-DICHTSATZ HANSA	Dichtungssatz HANSA