

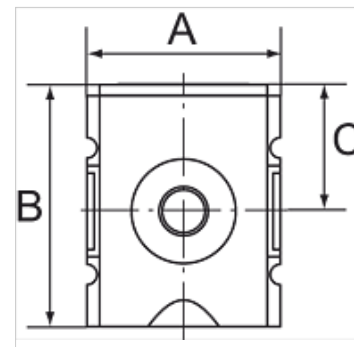
K-VERTEILER HANSA

Verteiler

HANSA FLEX

Eigenschaften

Eingangsdruck	0 - 16 bar
Temp. Bereich	-10 °C bis +50 °C
Medien	Druckluft
Anschlussgewinde	Werkstoff Zink-Druckguss
Gehäuse	Werkstoff Grivory® (PA 66)



Hinweis

Weitere Angaben auf Anfrage.

Artikel

Bezeichnung	Abgänge	Gewinde	Durchfluss (L/min)	A (mm)	B	C (mm)
K- 07 25 11 17	3 x G 1/4	G 1/4	2700	52,0	65,5 mm	34,5
K- 07 25 11 18	3 x G 1/4	G 3/8	3600	52,0	65,5 mm	34,5
K- 07 25 11 19	2 x G 3/8, 1 x G 1/4, 1 x G 1/2	G 3/8	7250	63,0	80,5 mm	43,0
K- 07 25 11 20	2 x G 3/8, 1 x G 1/4, 1 x G 1/2	G 1/2	7250	63,0	80,5 mm	43,0
K- 07 25 11 21	2 x G 3/4	G 3/4	18000	85,0	109,5 mm	58,5
K- 07 25 11 22	2 x G 3/4	G 1	18000	85,0	109,5 mm	58,5

Ersatzteile

K-HALTERBAUSATZ HANSA	Halterbausatz HANSA
K-ERSATZBEHAELTER HANSA POLY	Ersatzbehälter HANSA Polycarbonat
K-GERAETESTECKER	Gerätestecker