

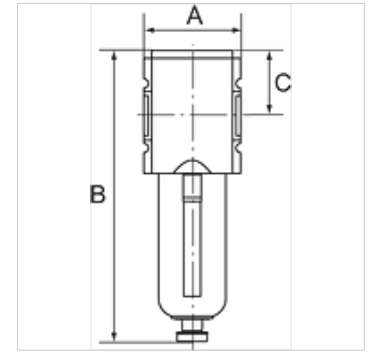
K-VORFIL PC-BEHLTER SCHUTZK HANSA

Vorfilter

HANSA FLEX

Eigenschaften

Eingangsdruk	1,5 - 16 bar
Temp. Bereich	-10 °C bis +50 °C
Medien	Druckluft
Filterfeinheit	0,30 µm
Anschlussgewinde	Werkstoff Zink-Druckguss
Behälter	Polycarbonat (mit Bajonettverschluss)
Filterelement	Imprägniertes Papier
Gehäuse	Werkstoff Grivory® (PA 66)
Schutzkorb	Polyamid
Durchflusswertmessung	bei P2 = 6 bar, Druckabfall Δp = 0,5 bar



Hinweis

Weitere Angaben auf Anfrage.

Beschreibung

Vorfilter in modernem Design für hohe Anforderungen an die Reinheit der Druckluft. Der Vorfilter dient zum Ausscheiden von festen Verunreinigungen bis max. 0,3 µm aus Druckluft und Gasen.

Artikel

Bezeichnung	Gewinde	Durchfluss (L/min)	A (mm)	B	C (mm)	Kondensatablass
K- 07 25 10 25	G 1/4	500	52,0	169,5 mm	39,5	HA
K- 07 25 10 26	G 3/8	500	52,0	169,5 mm	39,5	HA
K- 07 25 10 27	G 3/8	750	63,0	195,0 mm	47,8	HA
K- 07 25 10 28	G 1/2	750	63,0	195,0 mm	47,8	HA
K- 07 25 10 15	G 3/4	2000	85,0	255,0 mm	63,0	HA
K- 07 25 10 16	G 1	2000	85,0	255,0 mm	63,0	HA
K- 07 25 10 29	G 1/4	500	52,0	186,5 mm	39,5	VA
K- 07 25 10 30	G 3/8	500	52,0	186,5 mm	39,5	VA
K- 07 25 10 31	G 3/8	750	63,0	210,5 mm	47,8	VA
K- 07 25 10 32	G 1/2	750	63,0	210,5 mm	47,8	VA
K- 07 25 10 17	G 3/4	2000	85,0	269,0 mm	63,0	VA
K- 07 25 10 18	G 1	2000	85,0	269,0 mm	63,0	VA

Ersatzteile

K-HALTERBAUSATZ HANSA	Halterbausatz HANSA
K-ERSATZBEHAELTER HANSA POLY	Ersatzbehälter HANSA Polycarbonat
K-DIFFERENZDRUCKANZEI MONO	Differenzdruckanzeige/ manometer
K-DIFFERENZDRUCKMANOMETER	Differenzdruckmanometer