

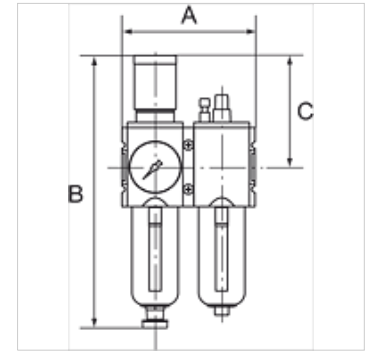
K-WTEH 2-TLG PC SCHU MANO HANSA

Wartungseinheiten, zweiteilig, mit Polycarbonatbehälter, Schutzkorb und Manometer

HANSA FLEX

Eigenschaften

Eingangsdruck	1,5 - 16 bar
Ausgangsdruck	0,5 - 8 bar
Temp. Bereich	-10 °C bis +50 °C
Medien	Druckluft
Filterfeinheit	5,00 µm
Anschlussgewinde	Werkstoff Zink-Druckguss
Behälter	Polycarbonat (mit Bajonettverschluss)
Filterelement	Cellpor (PE)
Gehäuse	Werkstoff Grivory® (PA 66)
Membrane	NBR
Schutzkorb	Polyamid
Tropfaufsatz	PA
Eigenluftverbrauch	max. 1,5 l/min (abhängig vom Sekundärdruck)
Durchflusswertmessung	bei P1 = 10 bar, P2 = 6,3 bar und Druckabfall $\Delta p = 1$ bar



Hinweis

Weitere Angaben auf Anfrage.

Beschreibung

Zwei- bzw. dreiteilige Wartungseinheiten in modernem Design und mit hervorragenden Durchflusswerten. Arretierbarer und abschließbarer Membrandruckregler mit Sekundärentlüftung. Öleinfüllung während des Betriebs möglich.

Bestellhinweise

Steckschloss nicht im Preis inbegriffen. Bitte separat bestellen.

Artikel

Bezeichnung	Gewinde	Durchfluss (L/min)	A (mm)	B	C (mm)	Kondensatablass
K- 07 25 14 77	G 1/4	1800	104,0	225,0 mm	95,5	HA
K- 07 25 14 78	G 3/8	1800	104,0	225,0 mm	95,5	HA
K- 07 25 14 79	G 3/8	3500	126,0	257,0 mm	110,0	HA
K- 07 25 14 80	G 1/2	3500	126,0	257,0 mm	110,0	HA
K- 07 25 14 81	G 3/4	12000	170,0	329,0 mm	137,0	HA
K- 07 25 14 82	G 1	12000	170,0	329,0 mm	137,0	HA
K- 07 25 14 83	G 1/4	1800	104,0	243,0 mm	95,5	VA
K- 07 25 14 84	G 3/8	1800	104,0	243,0 mm	95,5	VA
K- 07 25 14 85	G 3/8	3500	126,0	274,0 mm	110,0	VA
K- 07 25 14 86	G 1/2	3500	126,0	274,0 mm	110,0	VA
K- 07 25 14 87	G 3/4	12000	170,0	343,0 mm	137,0	VA
K- 07 25 14 88	G 1	12000	170,0	343,0 mm	137,0	VA

Zubehör

K-STECKSCHLOSS Steckschloss

Ersatzteile

K-HALTERBAUSATZ HANSA	Halterbausatz HANSA
K-ERSATZBEHAELTER HANSA POLY	Ersatzbehälter HANSA Polycarbonat
K-FILTERELEMENT	Filterelement
K-TROPFAUSATZ HANSA	Tropfaufsatz HANSA
K-SCHALTAFELMUTTER HANSA	Schalttafelmutter HANSA