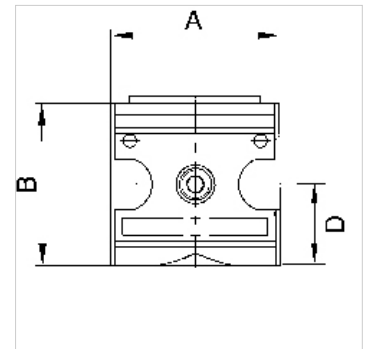


K-ANFAV MULTIFIX

Anfahrventile

Eigenschaften

Eingangsdruck	min. 2 bar, max. 16 bar
Medientemperatur	max. 60 °C
Umgebungstemperatur	max. 60 °C
Dichtmaterial	NBR
Gehäuse	Zink-Druckguss, Aluminium bei G3/4, G1
Durchflusswertmessung	bei P1 = 6 bar und Druckabfall $\Delta p = 1$ bar



Hinweis

Weitere Angaben auf Anfrage.

Beschreibung

Durch Sekundärdruck betätigtes Sitzventil zur kontrollierten Belüftung von Druckluftanlagen. Bei Erreichen von 50% des Eingangsdrucks wird der volle Querschnitt des Reglers geöffnet. Durch Drehen der Regulierschraube ist die Füllzeit einstellbar.

Artikel

Bezeichnung	Gewinde	Durchfluss (L/min)	A (mm)	B	D (mm)
K- 07 25 11 54	G 1/4	1000	47,8	54,2 mm	26,8
K- 07 25 11 55	G 1/2	4000	68,8	71,6 mm	35,1
K- 07 25 19 34	G 3/4	12000	99,7	104,0 mm	52,0
K- 07 25 19 35	G 1	12000	99,7	104,0 mm	52,0

Ersatzteile

K-KOPPELPAKET MEHR	Koppelpaket f. mehr. Komponenten
K-KOPPELPAKET SCHMA	Koppelpaket f. schma. Ausführung