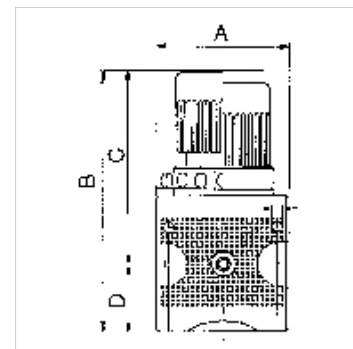


Eigenschaften

Eingangsdruck	max. 16 bar
Medientemperatur	max. 60 °C
Umgebungstemperatur	max. 60 °C
Dichtmaterial	NBR
Federhaube	POM-Messing
Gehäuse	Zink-Druckguss, Alu bei Ausführung G1
Durchflusswertmessung	bei P1 = 8 bar, P2 = 6 bar und Druckabfall $\Delta p = 1$ bar



Hinweis

Weitere Angaben auf Anfrage.

Beschreibung

Vordruckunabhängiger, rücksteuerbarer Membrandruckregler mit Sekundärentlüftung. Die Druckeinstellung kann durch Eindrücken des Handrads arretiert werden.

Bestellhinweise

Druckregler abschließbar K-07250008 und K-07250012. Druckregler abschließbar K-07250016 und K-07250020. Druckregler abschließbar K-07250024. Preise auf Anfrage

Artikel

Bezeichnung	Gewinde	Regelbereich	Durchfluss (L/min)	A (mm)	B	C (mm)	D (mm)	DN	Baugröße
K- 07 25 00 10	G 1/4	0,1 - 3 bar	1500	47,8	94,8 mm	67,0	27,8	6	1
K- 07 25 00 11	G 1/4	0,2 - 6 bar	1500	47,8	94,8 mm	67,0	27,8	6	1
K- 07 25 00 08	G 1/4	0,5 - 10 bar	1500	47,8	94,8 mm	67,0	27,8	6	1
K- 07 25 00 09	G 1/4	0,5 - 16 bar	1500	47,8	94,8 mm	67,0	27,8	6	1
K- 07 25 00 14	G 3/8	0,1 - 3 bar	1500	47,8	94,8 mm	67,0	27,8	10	1
K- 07 25 00 15	G 3/8	0,2 - 6 bar	1500	47,8	94,8 mm	67,0	27,8	10	1
K- 07 25 00 12	G 3/8	0,5 - 10 bar	1500	47,8	94,8 mm	67,0	27,8	10	1
K- 07 25 00 13	G 3/8	0,5 - 16 bar	1500	47,8	94,8 mm	67,0	27,8	10	1
K- 07 25 00 18	G 1/2	0,1 - 3 bar	6000	68,8	134,1 mm	99,0	35,1	15	2
K- 07 25 00 19	G 1/2	0,2 - 6 bar	6000	68,8	134,1 mm	99,0	35,1	15	2
K- 07 25 00 16	G 1/2	0,5 - 10 bar	6000	68,8	134,1 mm	99,0	35,1	15	2
K- 07 25 00 17	G 1/2	0,5 - 16 bar	6000	68,8	134,1 mm	99,0	35,1	15	2
K- 07 25 00 22	G 3/4	0,1 - 3 bar	6000	68,8	134,1 mm	99,0	35,1	20	2
K- 07 25 00 23	G 3/4	0,2 - 6 bar	6000	68,8	134,1 mm	99,0	35,1	20	2
K- 07 25 00 20	G 3/4	0,5 - 10 bar	6000	68,8	134,1 mm	99,0	35,1	20	2
K- 07 25 00 21	G 3/4	0,5 - 16 bar	6000	68,8	134,1 mm	99,0	35,1	20	2
K- 07 25 00 25	G 1	0,1 - 3 bar	12500	100,0	179,5 mm	128,0	51,5	25	3
K- 07 25 00 26	G 1	0,2 - 6 bar	12500	100,0	179,5 mm	128,0	51,5	25	3
K- 07 25 00 24	G 1	0,5 - 10 bar	12500	100,0	179,5 mm	128,0	51,5	25	3
K- 07 25 19 55	G 1	0,5 - 16 bar	12500	100,0	179,5 mm	128,0	51,5	25	3

Ersatzteile

K-HALTERBAUSATZ	Halterbausatz
K-SCHALTAFELMUTTER	Schalttafelmutter
K-HALTERBAUSATZ MULTIFIX	Halterbausatz »multifix«
K-KOPPELPAKET MEHR	Koppelpaket f. mehr. Komponenten
K-KOPPELPAKET SCHMA	Koppelpaket f. schma. Ausführung
K-VERSCHLEI-SATZ	Verschleißteilesatz