

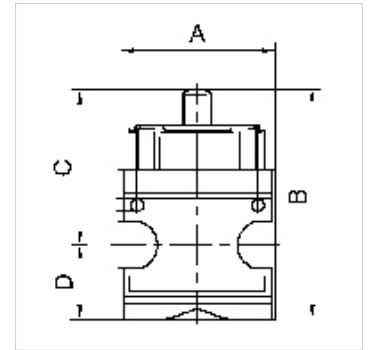
K-3/2-BKR MULTIFIX

Kugelhähne

HANSA FLEX

Eigenschaften

Eingangsdruck	max. 16 bar
Medientemperatur	max. 60 °C
Umgebungstemperatur	max. 60 °C
Betätigung	Knebel 90° drehbar
Entlüftungsanschluss	Schalldämpfer G 1/4 (K-07251158, K-07251159), G 1/2 (K-07251160, K-07251161, K-07251950)
Dichtmaterial	NBR
Gehäuse	Zink-Druckguss, Alu bei Ausführung G1
Durchflusswertmessung	bei P1 = 6 bar und Druckabfall $\Delta p = 1$ bar



Hinweis

Weitere Angaben auf Anfrage.

Beschreibung

Mit Knebelgriff, 90° drehbar, abschließbar, mit Entlüftungsbohrung.

Artikel

Bezeichnung	Gewinde	Durchfluss (L/min)	A (mm)	B	C (mm)	D (mm)	Baugröße
K- 07 25 11 58	G 1/4	2800	47,8	81,4 mm	55,4	26,0	1
K- 07 25 11 59	G 3/8	2800	47,8	81,4 mm	55,4	26,0	1
K- 07 25 11 60	G 1/2	11000	68,8	102,6 mm	69,1	33,5	2
K- 07 25 11 61	G 3/4	11000	68,8	102,6 mm	69,1	33,5	2
K- 07 25 19 50	G 1	25000	82,8	133,5 mm	83,0	50,5	3

Zubehör

K-SCHALLDAE SINTERBR GE MS1 Schalldämpfer aus Sinterbronze, mit Messing-Sechskant und Messing-Gewinde

Ersatzteile

K-KOPPELPAKET MEHR	Koppelpaket f. mehr. Komponenten
K-KOPPELPAKET SCHMA	Koppelpaket f. schma. Ausführung
K-HALTERBAUSATZ MULTIFIX	Halterbausatz »multifix«