

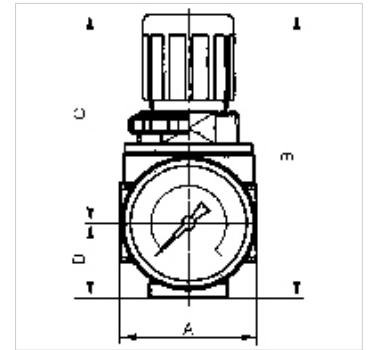
K-DRG MULTIFIX MINI

Druckregler

HANSA FLEX

Eigenschaften

Eingangsdruck	max. 16 bar
Medientemperatur	max. 60 °C
Umgebungstemperatur	max. 60 °C
Dichtmaterial	NBR
Federhaube	POM-Messing
Gehäuse	Zink-Druckguss
Durchflusswertmessung	bei P1 = 8 bar, P2 = 6 bar und Druckabfall $\Delta p = 1$ bar



Hinweis

Weitere Angaben auf Anfrage.

Beschreibung

Vordruckunabhängiger, rücksteuerbarer Membrandruckregler mit Sekundärentlüftung. Die Druckeinstellung kann durch Eindrücken des Handrads arretiert werden.

Bestellhinweise

Druckregler abschließbar K-07250001 und K-07250007 (Preise auf Anfrage). Bei Verblockung von Einzelgeräten der Serie »multiflex-mini« beträgt der maximale Arbeitsdruck 12 bar.

Artikel

Bezeichnung	Gewinde	Regelbereich	Durchfluss (L/min)	A (mm)	B	C (mm)	D (mm)	DN	Baugröße
K- 07 25 00 03	G 1/8	0,1 - 3 bar	1100	40,0	85,0 mm	63,0	22,0	5	0
K- 07 25 00 04	G 1/8	0,2 - 6 bar	1100	40,0	85,0 mm	63,0	22,0	5	0
K- 07 25 00 01	G 1/8	0,5 - 10 bar	1100	40,0	85,0 mm	63,0	22,0	5	0
K- 07 25 00 02	G 1/8	0,5 - 16 bar	1100	40,0	85,0 mm	63,0	22,0	5	0
K- 07 25 00 05	G 1/4	0,1 - 3 bar	1100	40,0	85,0 mm	63,0	22,0	5	0
K- 07 25 00 06	G 1/4	0,2 - 6 bar	1100	40,0	85,0 mm	63,0	22,0	5	0
K- 07 25 00 07	G 1/4	0,5 - 10 bar	1100	40,0	85,0 mm	63,0	22,0	5	0

Ersatzteile

K-HALTERBAUSATZ	Halterbausatz
K-SCHALTTAFELMUTTER	Schalttafelmutter
K-KOPPELPAKET MEHR	Koppelpaket f. mehr. Komponenten
K-VERSCHLEI-SATZ	Verschleißteilesatz