

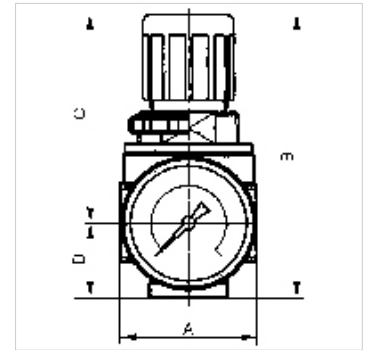
K-DRG DRVS MULTIFIX MINI

Druckregler mit durchgehender Druckversorgung

HANSA FLEX

Eigenschaften

Eingangsdruck	max. 16 bar
Medientemperatur	max. 60 °C
Umgebungstemperatur	max. 60 °C
Dichtmaterial	NBR
Federhaube	POM-Messing
Gehäuse	Zink-Druckguss
Durchflusswertmessung	bei P1 = 8 bar, P2 = 6 bar und Druckabfall $\Delta p = 1$ bar



Hinweis

Weitere Angaben auf Anfrage.

Beschreibung

Anreihbarer Membrandruckregler mit Sekundärentlüftung. Die Druckeinstellung kann durch Eindrücken des Handrads arretiert werden. Durch Verblockung von mindestens zwei oder mehreren Reglern können über eine Zuluftzuführung mehrere Arbeitsluftkreise mit verschiedenen Ausgangsdrücken versorgt werden.

Bestellhinweise

Der Anschluss für den Ausgangsdruck (P2) befindet sich rückseitig! K-07250028: G 1/8. Druckregler abschließbar K-07250027. Bei Verblockung von Einzelgeräten der Serie »multifix-mini« beträgt der maximale Arbeitsdruck 12 bar.

Artikel

Bezeichnung	Gewinde	Regelbereich	Durchfluss (L/min)	A (mm)	B	C (mm)	D (mm)	DN	Baugröße
K- 07 25 00 28	G 1/4	0,1 - 3 bar	1200	40,0	85,0 mm	63,0	22,0	5	0
K- 07 25 00 29	G 1/4	0,2 - 6 bar	1200	40,0	85,0 mm	63,0	22,0	5	0
K- 07 25 00 27	G 1/4	0,5 - 10 bar	1200	40,0	85,0 mm	63,0	22,0	5	0

Ersatzteile

K-HALTERBAUSATZ	Halterbausatz
K-SCHALTTAFELMUTTER	Schalttafelmutter
K-KOPPELPAKET MEHR	Koppelpaket f. mehr. Komponenten
K-VERSCHLEI-SATZ	Verschleißteilesatz