

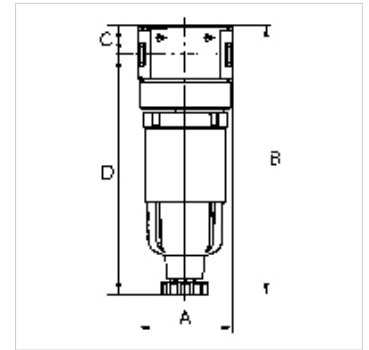
K-FI METALLBEHAELER H ALV MULTIFIX MI

Filter mit Metallbehälter und halbautomatischem Ablassventil

HANSA FLEX

Eigenschaften

Eingangsdruck	max. 16 bar (Polycarbonatbehälter), max. 20 bar (Metallbehälter)
Medientemperatur	max. 60 °C
Umgebungstemperatur	max. 60 °C
Durchfluss	1000 l/min
Porenweite im Filterelement	5 µm
Gehäuse	Zink-Druckguss
Ablassventil	halbautomatisch
Durchflusswertmessung	bei P2 = 6 bar und Druckabfall $\Delta p = 1$ bar



Hinweis

Bei Verblockung von Einzelgeräten der Serie »multifix-mini« beträgt der maximale Arbeitsdruck 12 bar. Weitere Angaben auf Anfrage.

Beschreibung

Zentrifugalabscheider mit Sinter-Filterelement.

Artikel

Bezeichnung	Gewinde	A (mm)	B	C (mm)	D (mm)	DN	Baugröße
K- 07 25 00 43	G 1/8	40,0	111,6 mm	12,3	99,3	5	0
K- 07 25 00 45	G 1/4	40,0	111,6 mm	12,3	99,3	5	0

Ersatzteile

K-AUTOMAT ABLASSVENTIL	Automatisches Ablassventil
K-KOPPELPAKET MEHR	Koppelpaket f. mehr. Komponenten
K-ERSATZBEHAELTER MULTI MINI	Ersatzbehälter »multifix-mini« & »standard-mini«
K-PC-BEHAELTER FILTER MULTIFIX	Polycarbonatbehälter Filter
K-FILTERELEMENT	Filterelement