

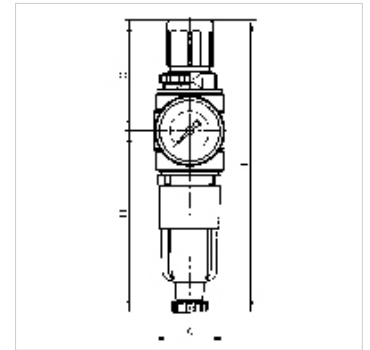
K-FI REGL METALLBEHAE MANO MULTIF M

Filterregler mit Metallbehälter und Manometer

HANSA FLEX

Eigenschaften

Eingangsdruk	max. 16 bar (auch bei Metallbehälter!)
Medientemperatur	max. 60 °C
Umgebungstemperatur	max. 60 °C
Porenweite im Filterelement	5 µm
Dichtmaterial	NBR
Federhaube	POM-Messing
Gehäuse	Zink-Druckguss
Ablassventil	halbautomatisch
Durchflusswertmessung	bei P1 = 8 bar, P2 = 6 bar und Druckabfall Δp = 1 bar



Hinweis

Weitere Angaben auf Anfrage.

Beschreibung

Vordruckunabhängiger, rücksteuerbarer Membrandruckregler mit Sekundärentlüftung in Kombination mit einem Zentrifugalabscheider. Die Druckeinstellung kann durch Eindrücken des Handrads arretiert werden.

Bestellhinweise

Filterdruckregler abschließbar auf Anfrage erhältlich. Bei Verblockung von Einzelgeräten der Serie »multifix-mini« beträgt der maximale Arbeitsdruck 12 bar.

Artikel

Bezeichnung	Gewinde	Regelbereich	Durchfluss (L/min)	A (mm)	B	C (mm)	D (mm)	DN	Baugröße
K- 07 25 00 61	G 1/8	0,5 - 10 bar	950	40,0	162,0 mm	63,0	99,0	5	0
K- 07 25 00 64	G 1/4	0,5 - 10 bar	1100	40,0	162,0 mm	63,0	99,0	5	0

Ersatzteile

K-HALTERBAUSATZ	Halterbausatz
K-SCHALTAFELMUTTER	Schalttafelmutter
K-KOPPELPAKET MEHR	Koppelpaket f. mehr. Komponenten
K-ERSATZBEHAELTER MULTI MINI	Ersatzbehälter »multifix-mini« & »standard-mini«
K-PC-BEHAELTER FILTER MULTIFIX	Polycarbonatbehälter Filter
K-VERSCHLEI-SATZ	Verschleißteilesatz
K-FILTERELEMENT	Filterelement
K-AUTOMAT ABLASSVENTIL	Automatisches Ablassventil