

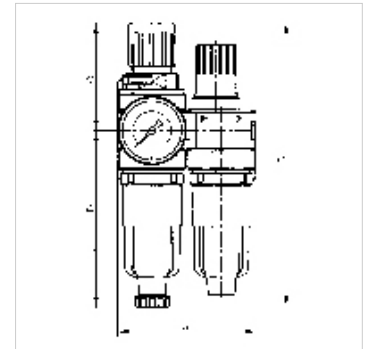
K-WTEH 3-TLG MET TROPF MULTIFIX-MIN

Wartungseinheiten, dreiteilig mit Metallbehälter und Tropfaufsatz aus Metall

HANSA FLEX

Eigenschaften

Eingangsdruk	max. 12 bar (auch bei Metallbehälter!)
Medientemperatur	max. 60 °C
Umgebungstemperatur	max. 60 °C
Porenweite im Filterelement	5 µm
Dichtmaterial	NBR
Federhaube	POM-Messing
Gehäuse	Zink-Druckguss
Tropfaufsatz	PA (Polycarbonatbehälter), Zink-Glas-NBR (Metallbehälter)
Ablassventil	halbautomatisch
Durchflusswertmessung	bei P1 = 8 bar, P2 = 6 bar und Druckabfall $\Delta p = 1$ bar



Hinweis

Weitere Angaben auf Anfrage.

Beschreibung

Zwei- bzw. dreiteilige Wartungseinheiten, bestehend aus einem vordruckunabhängigen Membrandruckregler mit Sekundärentlüftung in Verbindung mit einem Zentrifugalabscheider und einem Proportionalöler.

Bestellhinweise

Wartungseinheit abschließbar auf Anfrage erhältlich. Bei Verblockung von Einzelgeräten der Serie »multifix-mini« beträgt der maximale Arbeitsdruck 12 bar.

Artikel

Bezeichnung	Gewinde	Regelbereich	Durchfluss (L/min)	A (mm)	B	C (mm)	D (mm)	DN	Baugröße
K- 07 25 01 07	G 1/8	0,5 - 10 bar	700	120,0	162,3 mm	63,0	99,3	5	0
K- 07 25 01 09	G 1/4	0,5 - 10 bar	700	120,0	162,3 mm	63,0	99,3	5	0

Ersatzteile

K-HALTERBAUSATZ	Halterbausatz
K-AUTOMAT ABLASSVENTIL	Automatisches Ablassventil
K-SCHALTTAFELMUTTER	Schalttafelmutter
K-KOPPELPAKET MEHR	Koppelpaket f. mehr. Komponenten
K-PC-BEHÄLTER FILTER MULTIFIX	Polycarbonatbehälter Filter
K-ERSATZBEHÄLTER MULTI MINI	Ersatzbehälter »multifix-mini« & »standard-mini«
K-VERSCHLEI-SATZ	Verschleißteilesatz
K-FILTERELEMENT	Filterelement
K-TROPFAUFSATZ POLYCARBO 1	Tropfaufsatz Polycarbonat
K-TROPFAUFSATZ METALL	Tropfaufsatz Metall