

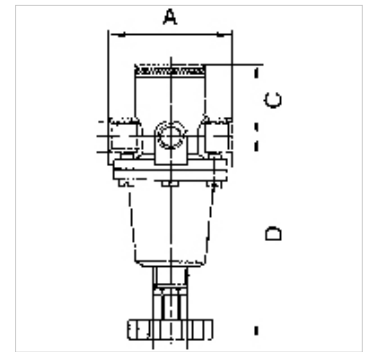
K-DRG SCHALTТАFЕLEINBAU STANDARD

Druckregler "für Schalttafeleinbau" Vordruckunabhängig

HANSA FLEX

Eigenschaften

Eingangsdruck	max. 16 bar (K-07250359 - K-07250366), max. 25 bar (K-07250367 - K-07250378)
Medientemperatur	max. 60 °C
Umgebungstemperatur	max. 80 °C
Dichtmaterial	NBR
Gehäuse	Zink-Druckguss, silber lackiert
Durchflusswertmessung	bei P1 = 8 bar, P2 = 6 bar und Druckabfall $\Delta p = 1$ bar
Weitere Angaben	Bedienungsanleitung auf Anfrage



Beschreibung

- inkl. Schalttafelmutter und Scheibe -, Vordruckunabhängiger, rücksteuerbarer Membrandruckregler mit Sekundärentlüftung.

Artikel

Bezeichnung	Gewinde	Regelbereich	Durchfluss (L/min)	A (mm)	C (mm)	D (mm)	DN	Gewinde Schalttafel
K- 07 25 03 59	G 1/4	0,5 - 3 bar	1000	54,0	32,0	97,5	6	M 20 x 1,5
K- 07 25 03 60	G 1/4	0,5 - 6 bar	1000	54,0	32,0	97,5	6	M 20 x 1,5
K- 07 25 03 61	G 1/4	0,5 - 10 bar	1000	54,0	32,0	97,5	6	M 20 x 1,5
K- 07 25 03 62	G 1/4	0,5 - 16 bar	1000	54,0	32,0	97,5	6	M 20 x 1,5
K- 07 25 03 63	G 3/8	0,5 - 3 bar	1000	54,0	32,0	97,5	6	M 20 x 1,5
K- 07 25 03 64	G 3/8	0,5 - 6 bar	1000	54,0	32,0	97,5	6	M 20 x 1,5
K- 07 25 03 65	G 3/8	0,5 - 10 bar	1000	54,0	32,0	97,5	6	M 20 x 1,5
K- 07 25 03 66	G 3/8	0,5 - 16 bar	1000	54,0	32,0	97,5	6	M 20 x 1,5
K- 07 25 03 67	G 1/2	0,1 - 3 bar	2200	70,0	34,0	111,9	15	M 20 x 1,5
K- 07 25 03 68	G 1/2	0,5 - 6 bar	2200	70,0	34,0	111,9	15	M 20 x 1,5
K- 07 25 03 69	G 1/2	0,5 - 10 bar	2200	70,0	34,0	111,9	15	M 20 x 1,5
K- 07 25 03 70	G 1/2	0,5 - 16 bar	2200	70,0	34,0	111,9	15	M 20 x 1,5
K- 07 25 03 71	G 3/4	0,1 - 3 bar	5000	90,0	31,0	132,4	20	M 20 x 1,5
K- 07 25 03 72	G 3/4	0,5 - 6 bar	5000	90,0	31,0	132,4	20	M 20 x 1,5
K- 07 25 03 73	G 3/4	0,5 - 10 bar	5000	90,0	31,0	132,4	20	M 20 x 1,5
K- 07 25 03 74	G 3/4	0,5 - 16 bar	5000	90,0	31,0	132,4	20	M 20 x 1,5
K- 07 25 03 75	G 1	0,1 - 3 bar	5000	90,0	31,0	132,4	25	M 20 x 1,5
K- 07 25 03 76	G 1	0,5 - 6 bar	5000	90,0	31,0	132,4	25	M 20 x 1,5
K- 07 25 03 77	G 1	0,5 - 10 bar	5000	90,0	31,0	132,4	25	M 20 x 1,5
K- 07 25 03 78	G 1	0,5 - 16 bar	5000	90,0	31,0	132,4	25	M 20 x 1,5

Ersatzteile

K-HALTERBAUSATZ STANDARD	Halterbausatz »standard«
K-VERSCHLEI-SATZ	Verschleißsteilesatz
K-LOESBARE DOPPELNIPPEL MS	Doppelnippel
K-XV AGM MS NI	Doppelgewindenippel, Außengewinde zylindrisch - Messing vernickelt