

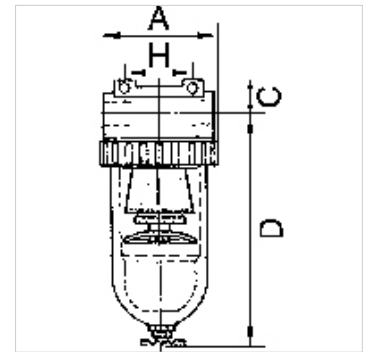
K-FI PC-BEHÄLTER H ABLV STANDARD

Filter mit Polycarbonatbehälter und halbautomatischem Ablassventil

HANSA FLEX

Eigenschaften

Eingangsdruck	max. 16 bar (Polycarbonatbehälter / Schutzkorb), max. 25 bar (Metallbehälter)
Medientemperatur	max. 60 °C
Umgebungstemperatur	max. 60 °C
Porenweite im Filterelement	5 µm (BG 1 / BG 3), 40 µm (BG 2 / BG 4), 60 µm (BG 5)
Gehäuse	Zink-Druckguss, silber lackiert
Durchflusswertmessung	bei P2 = 6 bar und Druckabfall $\Delta p = 1$ bar
Weitere Angaben	Bedienungsanleitung auf Anfrage



Hinweis

Filter G 2 1/2 und G 3 auf Anfrage erhältlich

Beschreibung

Zentrifugalabscheider mit Sinter-Filterelement.

Artikel

Bezeichnung	Gewinde	Durchfluss (L/min)	A (mm)	C (mm)	D (mm)	DN	H (mm)
K- 07 25 05 85	G 1/4	800	48,0	14,0	131,6	6	38,0
K- 07 25 05 88	G 3/8	800	48,0	14,0	131,6	6	38,0
K- 07 25 05 91	G 3/8	3100	70,0	16,0	145,7	10	50,0
K- 07 25 05 94	G 1/2	4000	79,0	18,0	168,4	15	50,0
K- 07 25 05 97	G 3/4	4000	102,0	26,5	169,9	20	50,0
K- 07 25 06 00	G 1	4000	90,0	26,5	169,9	25	50,0
K- 07 25 06 03	G 1 1/4	12500	125,0	36,5	243,4	40	105,0
K- 07 25 06 06	G 1 1/2	12500	125,0	36,5	243,4	45	105,0

Ersatzteile

K-HALTERBAUSATZ STANDARD	Halterbausatz »standard«
K-FILTERELEMENT	Filterelement
K-SCHUTZKORB G	Schutzkorb G
K-AUTOMAT ABLASSVENTIL	Automatisches Ablassventil
K-XV AGM MS NI	Doppelgewindenippel, Außengewinde zylindrisch - Messing vernickelt
K-LOESBARE DOPPELNIPPEL MS	Doppelnippel
K-ABLASSVENTIL AUTO	Vollautomatisches Ablassventil inkl. Adapter G 1/8