

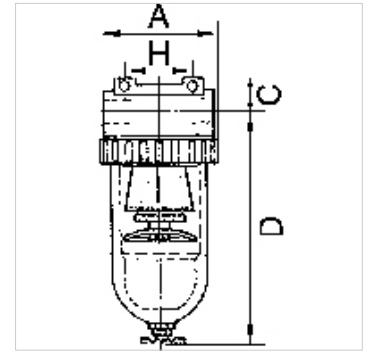
# K-FI METALLBEHAELTER M ALV STANDARD

Filter mit Metallbehälter und manuellem Ablassventil

**HANSA FLEX**

## Eigenschaften

<b>Eingangsdruck</b>	max. 16 bar (Polycarbonatbehälter / Schutzkorb), max. 25 bar (Metallbehälter)
<b>Medientemperatur</b>	max. 60 °C
<b>Umgebungstemperatur</b>	max. 60 °C
<b>Porenweite im Filterelement</b>	5 µm (BG 1 / BG 3), 40 µm (BG 2 / BG 4), 60 µm (BG 5)
<b>Gehäuse</b>	Zink-Druckguss, silber lackiert
<b>Durchflusswertmessung</b>	bei P2 = 6 bar und Druckabfall $\Delta p = 1$ bar
<b>Weitere Angaben</b>	Bedienungsanleitung auf Anfrage



## Hinweis

Filter G 2 1/2 und G 3 auf Anfrage erhältlich

## Beschreibung

Zentrifugalabscheider mit Sinter-Filterelement.

## Artikel

Bezeichnung	Gewinde	Durchfluss (L/min)	A (mm)	C (mm)	D (mm)	DN	H (mm)
K- 07 25 05 86	G 1/4	800	48,0	14,0	133,5	6	38,0
K- 07 25 05 89	G 3/8	800	48,0	14,0	133,5	6	38,0
K- 07 25 05 92	G 3/8	3100	70,0	16,0	159,0	10	50,0
K- 07 25 05 95	G 1/2	4000	79,0	18,0	171,0	15	50,0
K- 07 25 05 98	G 3/4	4000	102,0	26,5	172,5	20	50,0
K- 07 25 06 01	G 1	4000	90,0	26,5	172,5	25	50,0
K- 07 25 06 04	G 1 1/4	12500	125,0	36,5	246,0	40	105,0
K- 07 25 06 07	G 1 1/2	12500	125,0	36,5	246,0	45	105,0
K- 07 25 06 09	G 2	30000	148,0	41,0	397,0	55	120,0

## Ersatzteile

K-HALTERBAUSATZ STANDARD	Halterbausatz »standard«
K-FILTERELEMENT	Filterelement
K-SCHUTZKORB G	Schutzkorb G
K-AUTOMAT ABLASSVENTIL	Automatisches Ablassventil
K-XV AGM MS NI	Doppelgewindenippel, Außengewinde zylindrisch - Messing vernickelt
K-LOESBARE DOPPELNIPPEL MS	Doppelnippel
K-ABLASSVENTIL AUTO	Vollautomatisches Ablassventil inkl. Adapter G 1/8