

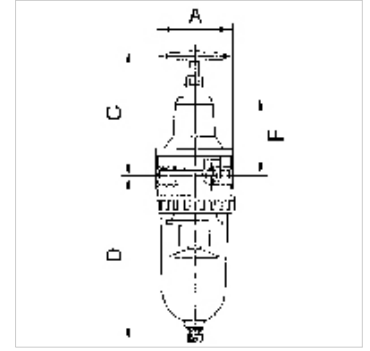
# K-FI REGL METALLBEHAE M ABLV STANDA

Filterregler mit Metallbehälter und manuellem Ablassventil

**HANSA FLEX**

## Eigenschaften

<b>Eingangsdruck</b>	max. 16 bar (Polycarbonatbehälter), max. 25 bar (Metallbehälter)
<b>Regelbereich</b>	0,5 bis 10 bar (Polycarbonatbehälter), 0,5 bis 16 bar (Metallbehälter)
<b>Medientemperatur</b>	max. 60 °C
<b>Umgebungstemperatur</b>	max. 60 °C
<b>Porenweite im Filterelement</b>	5 µm (BG 1 / BG 3), 40 µm (BG 2 / BG 4)
<b>Dichtmaterial</b>	NBR
<b>Gehäuse</b>	Zink-Druckguss (G1/4 bis G1/2), silber lackiert Aluminium (G3/4 bis G1), silber lackiert
<b>Durchflusswertmessung</b>	bei P1 = 8 bar, P2 = 6 bar und Druckabfall Δp = 1 bar



## Hinweis

Weitere Angaben auf Anfrage.

## Beschreibung

Vordruckunabhängiger, rücksteuerbarer Membrandruckregler mit Sekundärentlüftung in Kombination mit einem Zentrifugalabscheider.

## Artikel

Bezeichnung	Gewinde	Durchfluss (L/min)	A (mm)	C (mm)	D (mm)	DN	F (mm)
K- 07 25 06 69	G 1/4	900	54,0	106,5	133,5	8	62,0
K- 07 25 06 72	G 3/8	900	54,0	106,5	133,5	8	62,0
K- 07 25 06 75	G 3/8	1500	70,0	120,5	161,0	11	76,5
K- 07 25 06 77	G 1/2	3000	82,0	130,0	172,0	14	83,0
K- 07 25 06 80	G 3/4	7000	125,0	190,6	264,0	25	145,0
K- 07 25 06 83	G 1	7000	125,0	190,6	264,0	25	145,0

## Ersatzteile

<b>K-HALTERBAUSATZ STANDARD</b>	Halterbausatz »standard«
<b>K-SCHUTZKORB G</b>	Schutzkorb G
<b>K-FILTERELEMENT</b>	Filterelement
<b>K-VERSCHLEI-SATZ</b>	Verschleißsteilesatz
<b>K-XV AGM MS NI</b>	Doppelgewindenippel, Außengewinde zylindrisch - Messing vernickelt
<b>K-LOESBARE DOPPELNIPPEL MS</b>	Doppelnippel
<b>K-ABLASSVENTIL AUTO</b>	Vollautomatisches Ablassventil inkl. Adapter G 1/8
<b>K-AUTOMAT ABLASSVENTIL</b>	Automatisches Ablassventil