

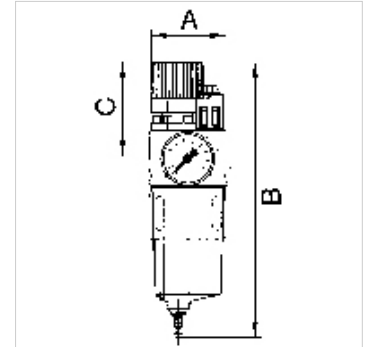
K-WTEH KOMBI PC-BEHÄLTER H ABLV

Kombi-Wartungseinheit mit Polycarbonatbehälter und Handablassventil

HANSA FLEX

Eigenschaften

Eingangsdruck	max. 16 bar (Polycarbonatbehälter), max. 25 bar (Metallbehälter)
Medientemperatur	max. 50 °C
Umgebungstemperatur	max. 50 °C
Porenweite im Filterelement	50 µm
Dichtmaterial	NBR
Gehäuse	Zink-Druckguss, Federhaube; PA
Tropfaufsatz	PA
Durchflusswertmessung	bei P1 = 8 bar, P2 = 6 bar und Druckabfall $\Delta p = 1$ bar



Hinweis

Weitere Angaben auf Anfrage.

Beschreibung

Filter, Druckregler und Nebelöler in einem Gerät vereinigt, extrem platzsparende Bauweise. Druckeinstellung kann durch Eindrücken des Handrads arretiert werden. Öleinfüllung unter Druck möglich.

Artikel

Bezeichnung	Gewinde	Regelbereich	Durchfluss (L/min)	A (mm)	B	C (mm)
K- 07 25 08 44	G 1/4	0,5 - 10 bar	1400	67,0	217,0 mm	68,5
K- 07 25 08 46	G 1/4	0,5 - 16 bar	1000	67,0	217,0 mm	68,5
K- 07 25 08 48	G 3/8	0,5 - 10 bar	1400	67,0	217,0 mm	68,5
K- 07 25 08 50	G 3/8	0,5 - 16 bar	1000	67,0	217,0 mm	68,5
K- 07 25 08 52	G 1/2	0,5 - 10 bar	1400	65,0	217,0 mm	68,5
K- 07 25 08 54	G 1/2	0,5 - 16 bar	1000	65,0	217,0 mm	68,5
K- 07 25 08 56	G 3/4	0,5 - 10 bar	3400	97,0	296,5 mm	96,5
K- 07 25 08 58	G 3/4	0,5 - 16 bar	2800	97,0	296,5 mm	96,5
K- 07 25 08 60	G 1	0,5 - 10 bar	3400	93,0	296,5 mm	96,5
K- 07 25 08 62	G 1	0,5 - 16 bar	2800	93,0	296,5 mm	96,5

Ersatzteile

K-HALTERBAUSATZ SERIE 81	Halterbausatz f. Serie 81
K-ERSATZBEHÄLTER KOMBI	Ersatzbehälter für Wartungsgeräte
K-SCHUTZKORB G	Schutzkorb G
K-VERSCHLEI-SATZ	Verschleißsteilesatz
K-TROPFAUFSATZ POLYCARBO	Tropfaufsatz Polycarbonat
K-TROPFAUFSATZ METALL	Tropfaufsatz Metall
K-FILTERELEMENT	Filterelement
K-ABLASSVENTIL AUTO	Vollautomatisches Ablassventil inkl. Adapter G 1/8
K-RD NIPPEL KURZ 1	Reduziernippel, kurze Ausführung
K-XV AGM 2	Doppelgewindenippel, Außengewinde zylindrisch