

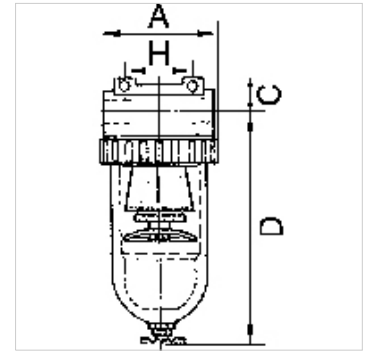
K-FI SPEZI METALLBEHAEL M STANDAD

Spezialfilter mit Metallbehälter und manuellem Ablassventil

HANSA FLEX

Eigenschaften

Eingangsdruck	max. 16 bar (Polycarbonatbehälter / Schutzkorb), max. 25 bar (Metallbehälter)
Medientemperatur	max. 50 °C
Umgebungstemperatur	max. 50 °C
Wirkungsgrad	99.999 %
Porenweite im Filterelement	0,01 µm
Gehäuse	Zink-Druckguss, silber lackiert
Durchflusswertmessung	bei P2 = 6 bar und Druckabfall $\Delta p = 1$ bar



Hinweis

Weitere Angaben auf Anfrage.

Beschreibung

Für alle Einsatzfälle, bei welchen die Anforderungen an die Druckluft besonders hoch sind. Die Abscheidungsleistung garantiert die Filtration feinsten Öldunst- und mikrofeiner Schwebeteilchen. Zur Schonung der Feinfiltereinsätze sollte unbedingt ein Standardfilter vorgeschaltet werden, um gröbere Verunreinigungen abzufangen.

Artikel

Bezeichnung	Gewinde	Durchfluss (L/min)	A (mm)	C (mm)	D (mm)	H (mm)	DN
K- 07 25 10 74	G 1/4	380	48,0	14,0	133,5	38,0	6
K- 07 25 10 77	G 3/8	380	48,0	14,0	133,5	38,0	6
K- 07 25 10 79	G 3/8	720	70,0	16,0	159,0	50,0	10
K- 07 25 10 81	G 1/2	1250	79,0	18,0	171,0	50,0	15
K- 07 25 10 84	G 3/4	7000	133,0	36,0	206,0	134,0	20
K- 07 25 10 87	G 1	7000	133,0	36,0	206,0	120,0	25

Ersatzteile

K-HALTERBAUSATZ STANDARD	Halterbausatz »standard«
K-FILTERELEMENT STANDARD	Filterelement »standard«
K-SCHUTZKORB G	Schutzkorb G
K-XV AGM MS NI	Doppelgewindenippel, Außengewinde zylindrisch - Messing vernickelt
K-LOESBARE DOPPELNIPPEL MS	Doppelnippel