

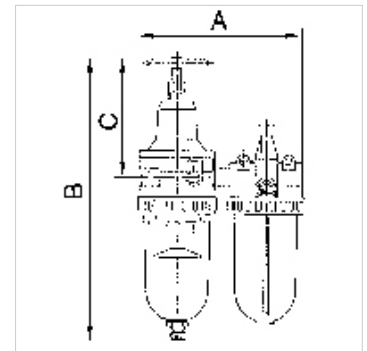
K-WTEH 2-TLG MET M ABLV TRO STANDAD

Wartungseinheiten mit Metallbehälter und manuellem Ablassventil,
Tropfaufsatz aus Metall

HANSA FLEX

Eigenschaften

Eingangsdruk	max. 16 bar (Polycarbonatbehälter / Schutzkorb), max. 25 bar (Metallbehälter)
Regelbereich	0,5 bis 10 bar (Polycarbonatbehälter / Schutzkorb), 0,5 bis 16 bar (Metallbehälter)
Medientemperatur	max. 60 °C
Umgebungstemperatur	max. 60 °C
Porenweite im Filterelement	5 µm (BG 1 / BG 3), 40 µm (BG 2 / BG 4)
Dichtmaterial	NBR
Gehäuse	Zink-Druckguss / Aluminium, silber lackiert
Tropfaufsatz	PA (Polycarbonatbehälter), Zink-Glas-NBR (Metallbehälter)
Durchflusswertmessung	bei P1 = 8 bar, P2 = 6 bar und Druckabfall $\Delta p = 1$ bar



Hinweis

Weitere Angaben auf Anfrage.

Beschreibung

Zweiteilige Wartungseinheiten, bestehend aus einem vordruckunabhängigen, rücksteuerbaren Membrandruckregler mit Sekundärentlüftung in Verbindung mit einem Zentrifugalabscheider und einem Proportionalöler.

Artikel

Bezeichnung	Gewinde	Durchfluss (L/min)	A (mm)	B	C (mm)	DN	Ø Manometer
K- 07 25 14 94	G 1/4	600	117,0	240,0 mm	106,5	6	50
K- 07 25 14 97	G 3/8	600	117,0	240,0 mm	106,5	6	50
K- 07 25 15 00	G 3/8	800	150,0	281,5 mm	120,5	10	63
K- 07 25 15 03	G 1/2	2100	175,0	302,0 mm	130,0	15	63
K- 07 25 15 06	G 3/4	4000	220,0	454,6 mm	190,6	20	63
K- 07 25 15 09	G 1	4000	220,0	454,6 mm	190,6	25	63

Ersatzteile

K-HALTERBAUSATZ STANDARD	Halterbausatz »standard«
K-SCHUTZKORB G	Schutzkorb G
K-VERSCHLEI-SATZ	Verschleißsteilesatz
K-FILTERELEMENT	Filterelement
K-TROPFAUFSATZ POLYCARBO	Tropfaufsatz Polycarbonat
K-XV AGM MS NI	Doppelgewindenippel, Außengewinde zylindrisch - Messing vernickelt
K-RD NIPPEL MS NI	Reduziernippel - Messing vernickelt
K-LOESBARE DOPPELNIPPEL MS	Doppelnippel
K-TROPFAUFSATZ METALL	Tropfaufsatz Metall
K-ABLASSVENTIL AUTO	Vollautomatisches Ablassventil inkl. Adapter G 1/8
K-AUTOMAT ABLASSVENTIL	Automatisches Ablassventil