

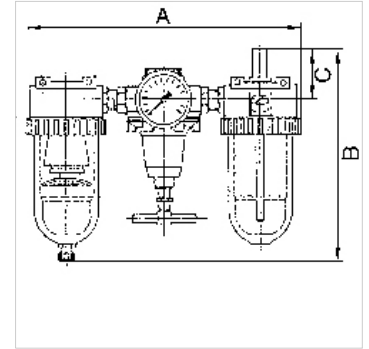
K-WTEH 3-TLG PC H ABLV STANDARD

Wartungseinheiten mit Polycarbonatbehälter und halbautomatischem Ablassventil

HANSA FLEX

Eigenschaften

Eingangsdruk	max. 16 bar (Polycarbonatbehälter / Schutzkorb), max. 25 bar (Metallbehälter)
Regelbereich	0,5 bis 10 bar (Polycarbonatbehälter / Schutzkorb), 0,5 bis 16 bar (Metallbehälter)
Medientemperatur	max. 60 °C
Umgebungstemperatur	max. 60 °C
Porenweite im Filterelement	5 µm (G 1/4 / G 3/8 / G 1/2), 40 µm (G 3/8 / G 3/4 / G 1 / G 1 1/4 / G 1 1/2)
Dichtmaterial	NBR
Gehäuse	Zink-Druckguss / Aluminium, silber lackiert
Tropfaufsatz	PA (Polycarbonatbehälter), Zink-Glas-NBR (Metallbehälter)
Durchflusswertmessung	bei P1 = 8 bar, P2 = 6 bar und Druckabfall Δp = 1 bar
Weitere Angaben	Bedienungsanleitung auf Anfrage



Beschreibung

Dreiteilige Wartungseinheiten, bestehend aus einem vordruckunabhängigen, rücksteuerbaren Membrandruckregler mit Sekundärentlüftung, einem Zentrifugalabscheider und einem Proportionalöler.

Artikel

Bezeichnung	Gewinde	Durchfluss (L/min)	A (mm)	B	C (mm)	DN	Ø Manometer
K- 07 25 14 49	G 1/4	600	172,0	182,6 mm	51,0	6	50
K- 07 25 14 56	G 3/8	600	185,0	182,6 mm	51,0	6	50
K- 07 25 14 59	G 3/8	1400	232,0	196,7 mm	51,0	6	50
K- 07 25 14 62	G 1/2	3200	259,0	223,4 mm	55,0	15	63
K- 07 25 14 65	G 3/4	3200	302,0	227,9 mm	58,0	20	63
K- 07 25 14 68	G 1	3200	302,0	227,9 mm	58,0	25	63
K- 07 25 14 71	G 1 1/4	5000	395,0	313,4 mm	70,0	25	63
K- 07 25 14 74	G 1 1/2	5000	395,0	313,4 mm	70,0	35	63

Ersatzteile

K-HALTERBAUSATZ STANDARD	Halterbausatz »standard«
K-SCHUTZKORB G	Schutzkorb G
K-VERSCHLEI-SATZ	Verschleißsteilesatz
K-FILTERELEMENT	Filterelement
K-TROPFAUSATZ POLYCARBO	Tropfaufsatz Polycarbonat
K-LOESBARE DOPPELNIPPEL MS	Doppelnippel
K-XV AGM MS NI	Doppelgewindenippel, Außengewinde zylindrisch - Messing vernickelt
K-RD NIPPEL MS NI	Reduziernippel - Messing vernickelt
K-TROPFAUSATZ METALL	Tropfaufsatz Metall
K-ABLASSVENTIL AUTO	Vollautomatisches Ablassventil inkl. Adapter G 1/8
K-AUTOMAT ABLASSVENTIL	Automatisches Ablassventil