

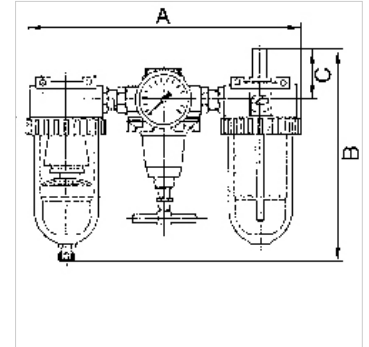
# K-WTEH 3-TLG PC SCHU H ABL STANDARD

Wartungseinheiten mit Polycarbonatbehälter, Schutzkorb und halbautomatischem Ablassventil

**HANSA FLEX**

## Eigenschaften

<b>Eingangsdruk</b>	max. 16 bar (Polycarbonatbehälter / Schutzkorb), max. 25 bar (Metallbehälter)
<b>Regelbereich</b>	0,5 bis 10 bar (Polycarbonatbehälter / Schutzkorb), 0,5 bis 16 bar (Metallbehälter)
<b>Medientemperatur</b>	max. 60 °C
<b>Umgebungstemperatur</b>	max. 60 °C
<b>Porenweite im Filterelement</b>	5 µm (G 1/4 / G 3/8 / G 1/2), 40 µm (G 3/8 / G 3/4 / G 1 / G 1 1/4 / G 1 1/2)
<b>Dichtmaterial</b>	NBR
<b>Gehäuse</b>	Zink-Druckguss / Aluminium, silber lackiert
<b>Tropfaufsatz</b>	PA (Polycarbonatbehälter), Zink-Glas-NBR (Metallbehälter)
<b>Durchflusswertmessung</b>	bei P1 = 8 bar, P2 = 6 bar und Druckabfall Δp = 1 bar
<b>Weitere Angaben</b>	Bedienungsanleitung auf Anfrage



## Beschreibung

Dreiteilige Wartungseinheiten, bestehend aus einem vordruckunabhängigen, rücksteuerbaren Membrandruckregler mit Sekundärentlüftung, einem Zentrifugalabscheider und einem Proportionalöler.

## Artikel

Bezeichnung	Gewinde	Durchfluss (L/min)	A (mm)	B	C (mm)	DN	Ø Manometer
K- 07 25 14 51	G 1/4	600	172,0	182,6 mm	51,0	6	50
K- 07 25 14 58	G 3/8	600	185,0	182,6 mm	51,0	6	50
K- 07 25 14 61	G 3/8	1400	232,0	196,7 mm	51,0	6	50
K- 07 25 14 64	G 1/2	3200	259,0	223,4 mm	55,0	15	63
K- 07 25 14 67	G 3/4	3200	302,0	227,9 mm	58,0	20	63
K- 07 25 14 70	G 1	3200	302,0	227,9 mm	58,0	25	63
K- 07 25 14 73	G 1 1/4	5000	395,0	313,4 mm	70,0	25	63
K- 07 25 14 76	G 1 1/2	5000	395,0	313,4 mm	70,0	35	63

## Ersatzteile

<b>K-HALTERBAUSATZ STANDARD</b>	Halterbausatz »standard«
<b>K-SCHUTZKORB G</b>	Schutzkorb G
<b>K-VERSCHLEI-SATZ</b>	Verschleißsteilesatz
<b>K-FILTERELEMENT</b>	Filterelement
<b>K-TROPFAUSATZ POLYCARBO</b>	Tropfaufsatz Polycarbonat
<b>K-LOESBARE DOPPELNIPPEL MS</b>	Doppelnippel
<b>K-XV AGM MS NI</b>	Doppelgewindenippel, Außengewinde zylindrisch - Messing vernickelt
<b>K-RD NIPPEL MS NI</b>	Reduziernippel - Messing vernickelt
<b>K-TROPFAUSATZ METALL</b>	Tropfaufsatz Metall
<b>K-ABLASSVENTIL AUTO</b>	Vollautomatisches Ablassventil inkl. Adapter G 1/8
<b>K-AUTOMAT ABLASSVENTIL</b>	Automatisches Ablassventil