

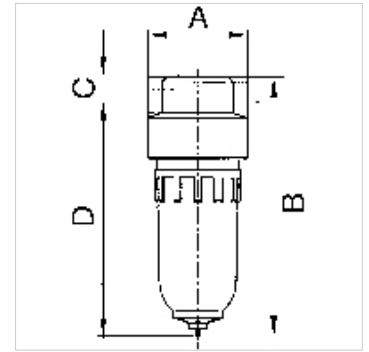
K-FI METALLBEHAELTER STANDARD-MINI

Filter mit Metallbehälter

HANSA FLEX

Eigenschaften

Eingangsdruck	max. 16 bar (Polycarbonatbehälter), max. 25 bar (Metallbehälter)
Medientemperatur	max. 60 °C
Umgebungstemperatur	max. 60 °C
Durchfluss	800 l/min
Porenweite im Filterelement	8 µm
Dichtmaterial	NBR
Gehäuse	Zink-Druckguss, silber lackiert
Ablassventil	halbautomatisch bei Variante Polycarbonatbehälter, manuell bei Metallbehälter
Durchflusswertmessung	bei P2 = 6 bar und Druckabfall $\Delta p = 1$ bar
Weitere Angaben	Bedienungsanleitung auf Anfrage



Beschreibung

Zentrifugalabscheider mit Sinter-Filterelement. Kompakte Kleinbauweise.

Artikel

Bezeichnung	Gewinde	A (mm)	B	C (mm)	D (mm)	DN
K- 07 25 05 83	G 1/8	40,0	108,5 mm	10,0	98,5	5
K- 07 25 05 84	G 1/4	40,0	108,5 mm	10,0	98,5	5

Ersatzteile

K-ERSATZBEHAELTER MULTI MINI	Ersatzbehälter »multifix-mini« & »standard-mini«
K-PC-BEHAELTER FILTER MULTIFIX	Polycarbonatbehälter Filter
K-FILTERELEMENT	Filterelement
K-AUTOMAT ABLASSVENTIL	Automatisches Ablassventil
K-LOESBARE DOPPELNIPPEL MS	Doppelnippel
K-XV AGM MS NI	Doppelgewindenippel, Außengewinde zylindrisch - Messing vernickelt