

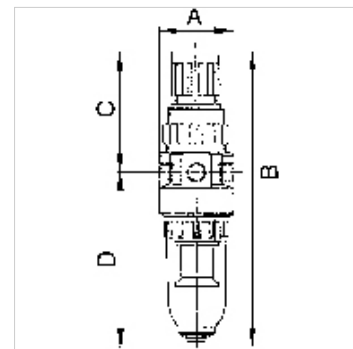
# K-FI REGL METALLBE MANO STANDARD-MI

Filterregler mit Metallbehälter, inkl. Manometer und Schalttafelmutter

**HANSA FLEX**

## Eigenschaften

<b>Eingangsdruck</b>	max. 16 bar (Polycarbonatbehälter), max. 25 bar (Metallbehälter)
<b>Medientemperatur</b>	max. 60 °C
<b>Umgebungstemperatur</b>	max. 60 °C
<b>Durchfluss</b>	350 l/min
<b>Porenweite im Filterelement</b>	5 µm
<b>Dichtmaterial</b>	NBR
<b>Federhaube</b>	POM-Messing
<b>Gehäuse</b>	Zink-Druckguss, silber lackiert
<b>Ablassventil</b>	halbautomatisch bei Variante Polycarbonatbehälter, manuell bei Metallbehälter
<b>Durchflusswertmessung</b>	bei P1 = 8 bar, P2 = 6 bar und Druckabfall $\Delta p = 1$ bar



## Hinweis

Weitere Angaben auf Anfrage.

## Beschreibung

Vordruckunabhängiger, rücksteuerbarer Membrandruckregler mit Sekundärentlüftung in Kombination mit einem Zentrifugalabscheider in kompakter Kleinbauweise. Die Druckeinstellung kann durch Eindrücken des Handrads arretiert werden.

## Artikel

Bezeichnung	Gewinde	Regelbereich	A (mm)	B	C (mm)	D (mm)	DN
K- 07 25 06 65	G 1/8	0,5 - 10 bar	40,0	163,5 mm	65,0	98,5	5
K- 07 25 06 66	G 1/4	0,5 - 10 bar	40,0	163,5 mm	65,0	98,5	5

## Ersatzteile

K-HALTERBAUSATZ	Halterbausatz
K-SCHALTTAFELMUTTER	Schalttafelmutter
K-ERSATZBEHAELTER MULTI MINI	Ersatzbehälter »multifix-mini« & »standard-mini«
K-PC-BEHAELTER FILTER MULTIFIX	Polycarbonatbehälter Filter
K-FILTERELEMENT	Filterelement
K-AUTOMAT ABLASSVENTIL	Automatisches Ablassventil
K-LOESBARE DOPPELNIPPEL MS	Doppelnippel
K-XV AGM MS NI	Doppelgewindenippel, Außengewinde zylindrisch - Messing vernickelt
K-VERSCHLEI-SATZ	Verschleißteilesatz