

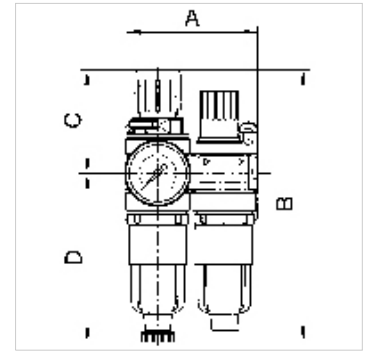
K-WTEH 2-TLG MET MANO TROPF STAN-MI

Wartungseinheiten, zweiteilig mit Metallbehälter und Manometer, Tropfaufsatz Metall

HANSA FLEX

Eigenschaften

Eingangsdruck	max. 16 bar (Polycarbonatbehälter), max. 25 bar (Metallbehälter)
Medientemperatur	max. 60 °C
Umgebungstemperatur	max. 60 °C
Durchfluss	350 l/min (zweiteilig), 300 l/min (dreiteilig)
Porenweite im Filterelement	5 µm
Dichtmaterial	NBR
Gehäuse	Zink-Druckguss, silber lackiert
Tropfaufsatz	PA (Polycarbonatbehälter), Zink-Glas-NBR (Metallbehälter)
Ablassventil	halbautomatisch bei Variante Polycarbonatbehälter, manuell bei Metallbehälter
Durchflusswertmessung	bei P1 = 8 bar, P2 = 6 bar und Druckabfall $\Delta p = 1$ bar



Hinweis

Weitere Angaben auf Anfrage.

Beschreibung

Zwei- bzw. dreiteilige Wartungseinheiten, bestehend aus einem vordruckunabhängigen, rücksteuerbaren Membrandruckregler mit Sekundärentlüftung in Verbindung mit einem Zentrifugalabscheider und einem Proportionalöler. Kompakte Kleinbauweise.

Artikel

Bezeichnung	Gewinde	Regelbereich	A (mm)	B	C (mm)	D (mm)	DN
K- 07 25 14 90	G 1/8	0,5 - 10 bar	85,0	167,0 mm	65,0	102,0	5
K- 07 25 14 92	G 1/4	0,5 - 10 bar	85,0	167,0 mm	67,0	102,0	5

Ersatzteile

K-HALTERBAUSATZ	Halterbausatz
K-SCHALTAFELMUTTER	Schalttafelmutter
K-ERSATZBEHAELTER MULTI MINI	Ersatzbehälter »multifix-mini« & »standard-mini«
K-PC-BEHAELTER FILTER MULTIFIX	Polycarbonatbehälter Filter
K-VERSCHLEI-SATZ	Verschleißteilesatz
K-FILTERELEMENT	Filterelement
K-AUTOMAT ABLASSVENTIL	Automatisches Ablasventil
K-TROPFAUFSATZ POLYCARBO	Tropfaufsatz Polycarbonat
K-TROPFAUFSATZ METALL	Tropfaufsatz Metall
K-LOESBARE DOPPELNIPPEL MS	Doppelnippel
K-XV AGM MS NI	Doppelgewindenippel, Außengewinde zylindrisch - Messing vernickelt