

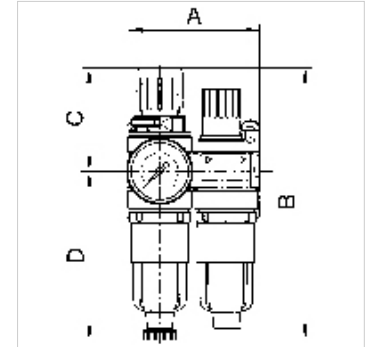
K-WTEH 3-TLG PC MONO STANDARD-MINI

Wartungseinheiten, dreiteilig mit Polycarbonatbehälter und Manometer

HANSA FLEX

Eigenschaften

| | |
|------------------------------------|---|
| Eingangsdruck | max. 16 bar (Polycarbonatbehälter), max. 25 bar (Metallbehälter) |
| Medientemperatur | max. 60 °C |
| Umgebungstemperatur | max. 60 °C |
| Durchfluss | 350 l/min (zweiteilig), 300 l/min (dreiteilig) |
| Porenweite im Filterelement | 5 µm |
| Dichtmaterial | NBR |
| Gehäuse | Zink-Druckguss, silber lackiert |
| Tropfaufsatz | PA (Polycarbonatbehälter), Zink-Glas-NBR (Metallbehälter) |
| Ablassventil | halbautomatisch bei Variante Polycarbonatbehälter, manuell bei Metallbehälter |
| Durchflusswertmessung | bei P1 = 8 bar, P2 = 6 bar und Druckabfall $\Delta p = 1$ bar |



Hinweis

Weitere Angaben auf Anfrage.

Beschreibung

Zwei- bzw. dreiteilige Wartungseinheiten, bestehend aus einem vordruckunabhängigen, rücksteuerbaren Membrandruckregler mit Sekundärentlüftung in Verbindung mit einem Zentrifugalabscheider und einem Proportionalöler. Kompakte Kleinbauweise.

Artikel

| Bezeichnung | Gewinde | Regelbereich | A (mm) | B | C (mm) | D (mm) | DN |
|----------------|---------|--------------|-----------|----------|-----------|-----------|----|
| K- 07 25 14 52 | G 1/8 | 0,5 - 10 bar | 130,0 | 151,5 mm | 49,5 | 102,0 | 5 |
| K- 07 25 14 54 | G 1/4 | 0,5 - 10 bar | 130,0 | 151,5 mm | 49,5 | 102,0 | 5 |

Ersatzteile

| | |
|--------------------------------|--|
| K-HALTERBAUSATZ | Halterbausatz |
| K-SCHALTTAFELMUTTER | Schalttafelmutter |
| K-ERSATZBEHAELTER MULTI MINI | Ersatzbehälter »multifix-mini« & »standard-mini« |
| K-PC-BEHAELTER FILTER MULTIFIX | Polycarbonatbehälter Filter |
| K-VERSCHLEI-SATZ | Verschleißteilesatz |
| K-FILTERELEMENT | Filterelement |
| K-AUTOMAT ABLASSVENTIL | Automatisches Ablasventil |
| K-TROPFAUFSATZ POLYCARBO | Tropfaufsatz Polycarbonat |
| K-TROPFAUFSATZ METALL | Tropfaufsatz Metall |
| K-LOESBARE DOPPELNIPPEL MS | Doppelnippel |
| K-XV AGM MS NI | Doppelgewindenippel, Außengewinde zylindrisch - Messing vernickelt |