

K-ANFAV VARIOBLOC

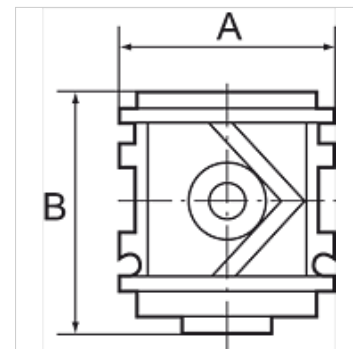
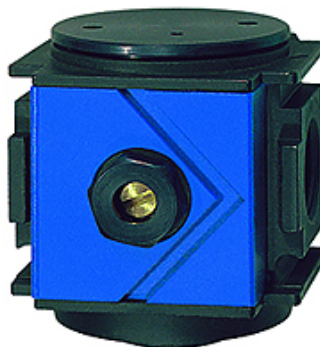
Anfahrventile

HANSA FLEX

Eigenschaften

Betriebsdruck 2 - 25 bar

Durchflusswertmessung bei P1 = 6 bar und Druckabfall $\Delta p = 1$ bar



Hinweis

Weitere Angaben auf Anfrage.

Beschreibung

Für den langsamen Druckaufbau in pneumatischen Anlagen, z.B. nach Not-Aus. Bei etwa 60% des eingestellten Betriebsdrucks öffnet das Ventil auf vollen Durchfluss. Durch Drehen der Regulierschraube ist die Füllzeit einstellbar. Wird in Kombination mit mehrteiligen Wartungseinheiten verwendet.

Artikel

Bezeichnung	Gewinde	Durchfluss (L/min)	A (mm)	B	Betriebsdruck
K- 07 25 11 84	G 1/4	1200	48,0	54,0 mm	2 - 25 bar
K- 07 25 11 85	G 3/8	1400	48,0	54,0 mm	2 - 25 bar
K- 07 25 11 86	G 1/2	3800	70,0	72,0 mm	2 - 25 bar
K- 07 25 11 87	G 3/4	4200	70,0	72,0 mm	2 - 25 bar
K- 07 25 11 88	G 1	4200	124,0	72,0 mm	2 - 25 bar