

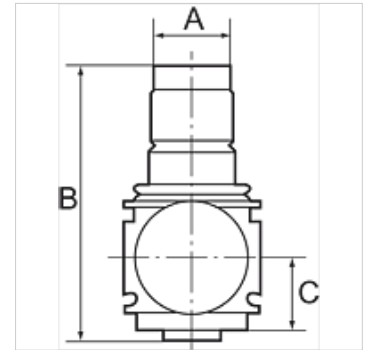
K-DRG VARIOBLOC

Druckregler

HANSA FLEX

Eigenschaften

Eingangsdruck	max. 25 bar
Medientemperatur	max. 50 °C
Umgebungstemperatur	max. 50 °C
Dichtmaterial	NBR
Federhaube	POM
Gehäuse	Zink-Druckguss
Membrane	NBR
Durchflusswertmessung	bei P1 = 10 bar, P2 = 6 bar und Druckabfall Δp = 1 bar



Hinweis

Weitere Angaben auf Anfrage.

Beschreibung

Vordruckunabhängiger, rücksteuerbarer Membrandruckregler mit Sekundärentlüftung. Die Druckeinstellung kann durch Eindrücken des Handrads arretiert werden. Bewährte Serie in modernem Industriedesign, die sich durch einfaches Handling, bequeme Verblockungsmöglichkeit durch neuartige Verbindungsmodule und hervorragende Durchflusswerte auszeichnet.

Bestellhinweise

Druckregler sind auch in abschließbarer Ausführung lieferbar. Bitte anfragen.

Artikel

Bezeichnung	Gewinde	Regelbereich	Durchfluss (L/min)	A (mm)	B	C (mm)
K- 07 25 04 18	G 1/4	0,5 - 6 bar	2000	48,0	98,0 mm	26,0
K- 07 25 04 19	G 1/4	0,5 - 10 bar	2000	48,0	98,0 mm	26,0
K- 07 25 04 20	G 1/4	0,5 - 16 bar	2000	48,0	98,0 mm	26,0
K- 07 25 04 21	G 3/8	0,5 - 6 bar	3200	48,0	98,0 mm	26,0
K- 07 25 04 22	G 3/8	0,5 - 10 bar	3200	48,0	98,0 mm	26,0
K- 07 25 04 23	G 3/8	0,5 - 16 bar	3200	48,0	98,0 mm	26,0
K- 07 25 04 24	G 1/2	0,5 - 6 bar	7000	70,0	134,0 mm	32,5
K- 07 25 04 25	G 1/2	0,5 - 10 bar	7000	70,0	134,0 mm	32,5
K- 07 25 04 26	G 1/2	0,5 - 16 bar	7000	70,0	134,0 mm	32,5
K- 07 25 04 27	G 3/4	0,5 - 6 bar	8000	70,0	134,0 mm	32,5
K- 07 25 04 28	G 3/4	0,5 - 10 bar	8000	70,0	134,0 mm	32,5
K- 07 25 04 29	G 3/4	0,5 - 16 bar	8000	70,0	134,0 mm	32,5
K- 07 25 04 30	G 1	0,5 - 6 bar	8000	124,0	134,0 mm	32,5
K- 07 25 04 31	G 1	0,5 - 10 bar	8000	124,0	134,0 mm	32,5
K- 07 25 04 32	G 1	0,5 - 16 bar	8000	124,0	134,0 mm	32,5

Ersatzteile

K-VERSCHLEI-SATZ VARIOBLOC Verschleißsteilsatz variobloc