

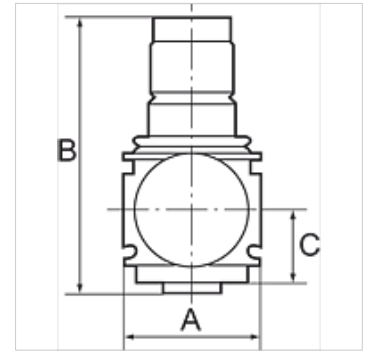
# K-DRG DRVS VARIOBLOC

Druckregler mit durchgehender Druckversorgung

**HANSA FLEX**

## Eigenschaften

Eingangsdruck	max. 25 bar
Medientemperatur	max. 50 °C
Umgebungstemperatur	max. 50 °C
Dichtmaterial	NBR
Federhaube	POM-Messing
Gehäuse	Zink-Druckguss
Durchflusswertmessung	bei P1 = 10 bar, P2 = 6 bar und Druckabfall $\Delta p$ = 1 bar



## Hinweis

Weitere Angaben auf Anfrage.

## Beschreibung

Anreihbare Membrandruckregler mit Sekundärentlüftung. Die Druckeinstellung kann durch Eindrücken des Handrads arretiert werden. Durch Verblockung von mindestens zwei oder mehreren Reglern können über eine Zuluftzuführung mehrere Arbeitsluftkreise mit verschiedenen Ausgangsdrücken versorgt werden.

## Bestellhinweise

Druckregler sind auch in abschließbarer Ausführung lieferbar. Bitte anfragen.

## Artikel

Bezeichnung	Gewinde	Regelbereich	Durchfluss (L/min)	A (mm)	B	C (mm)
K- 07 25 04 33	G 1/4	0,5 - 6 bar	1800	48,0	98,0 mm	26,0
K- 07 25 04 34	G 1/4	0,5 - 10 bar	1800	48,0	98,0 mm	26,0
K- 07 25 04 35	G 1/4	0,5 - 16 bar	1800	48,0	98,0 mm	26,0
K- 07 25 04 36	G 3/8	0,5 - 6 bar	1800	48,0	98,0 mm	26,0
K- 07 25 04 37	G 3/8	0,5 - 10 bar	1800	48,0	98,0 mm	26,0
K- 07 25 04 38	G 3/8	0,5 - 16 bar	1800	48,0	98,0 mm	26,0

## Ersatzteile

K-VERSCHLEI-SATZ VARIOBLOC Verschleißteilsatz variobloc