

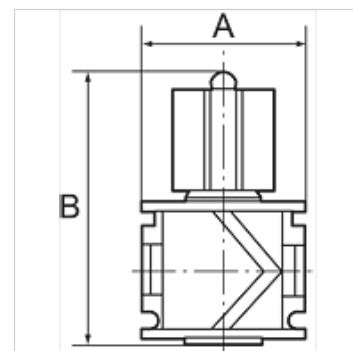
K-3/2-BKR VARIOBLOC

Kugelhähne

HANSA FLEX

Eigenschaften

Umgebungstemperatur	max. 80 °C
Arbeitsdruck	max. 20 bar
Durchflusswertmessung	P1 = 6 bar und Druckabfall $\Delta p = 1$ bar



Hinweis

Weitere Angaben auf Anfrage.

Beschreibung

Als Hauptabsperrelement vor allem zum Anflanschen am Beginn einer variobloc-Wartungseinheit. Mit Entlüftung und Schalldämpfer. Abschließbar mit handelsüblichem Vorhängeschloss.

Artikel

Bezeichnung	Gewinde	Durchfluss (L/min)	A (mm)	B
K- 07 25 11 89	G 1/4	4300	48,0	80,0 mm
K- 07 25 11 90	G 3/8	4400	48,0	80,0 mm
K- 07 25 11 91	G 1/2	9000	70,0	92,0 mm
K- 07 25 11 92	G 3/4	11000	70,0	92,0 mm
K- 07 25 11 93	G 1	11000	124,0	92,0 mm