

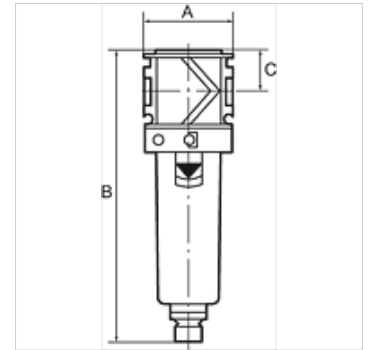
K-FI MIKRO PC-BEHÄLTER VARIOBLOC

Mikrofilter mit Polycarbonatbehälter

HANSA FLEX

Eigenschaften

Eingangsdruk	max. 16 bar (Polycarbonatbehälter), max. 20 bar (Metallbehälter)
Medientemperatur	max. 50 °C
Umgebungstemperatur	max. 50 °C (Polycarbonatbehälter), max. 80 °C (Metallbehälter)
Filterfeinheit	0,01 µm
Luftqualität ISO 85731	Klasse 1 Schmutz, Klasse 1 Öl
Wirkungsgrad	99.999 %
Durchflusswertmessung	bei P1 = 7 bar und Druckabfall $\Delta p = 0,1$ bar



Hinweis

Weitere Angaben auf Anfrage.

Beschreibung

Borsilikatfilter für Anwendungen in denen der Reinheitsgrad der Druckluft besonders hoch sein muss.
Als 2. Stufe hinter dem Standardfilter entfernt dieser Filter beinahe rückstandslos die kleinsten verbleibenden Partikel aus Wasser, Öl, Schmutz zu 99,999 % (bei 0,01 µm).

Bestellhinweise

Mikrofilter sind auch mit Schutzkorb oder Metallbehälter lieferbar.

Artikel

Bezeichnung	Gewinde	Durchfluss (L/min)	A (mm)	B	C (mm)
K- 07 25 10 89	G 1/4	370	48,0	155,0 mm	22,0
K- 07 25 10 91	G 3/8	420	48,0	155,0 mm	22,0
K- 07 25 10 93	G 1/2	1000	70,0	202,0 mm	26,0
K- 07 25 10 95	G 3/4	1100	70,0	202,0 mm	26,0
K- 07 25 10 97	G 1	1100	124,0	202,0 mm	26,0

Ersatzteile

K-ERSATZBEHÄLTER VARIOBLOC POLY	Ersatzbehälter »variobloc« Polycarbonat
K-FILTERELEMENT VARIOBLOC	Filterelement »variobloc«
K-ABLASSVENTIL AUTO	Vollautomatisches Ablasventil inkl. Adapter G 1/8