

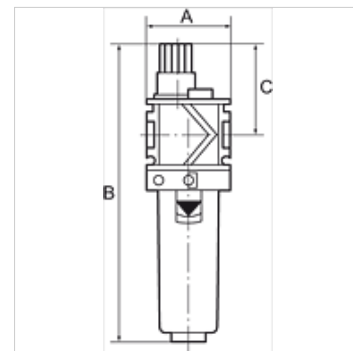
# K-NEBELOELER PC-BEHAEALTER VARIOBLOC

Nebelöler mit Polycarbonatbehälter

**HANSA FLEX**

## Eigenschaften

<b>Eingangsdruck</b>	max. 16 bar (Polycarbonatbehälter), max. 20 bar (Metallbehälter)
<b>Medientemperatur</b>	max. 50 °C
<b>Umgebungstemperatur</b>	max. 50 °C (Polycarbonatbehälter), max. 80 °C (Metallbehälter)
<b>Dichtmaterial</b>	NBR
<b>Gehäuse</b>	Zink-Druckguss
<b>Tropfaufsatz</b>	PA
<b>Ölsorte</b>	CL 32 nach DIN 51517 - ISO VG 32
<b>Durchflusswertmessung</b>	bei P1 = 6 bar und Druckabfall $\Delta p = 1$ bar



## Hinweis

Weitere Angaben auf Anfrage.

## Beschreibung

Proportionalöler, Öleinfüllung unter Druck ist möglich. Bewährte Serie in modernem Industriedesign, die sich durch einfaches Handling, bequeme Verblockungsmöglichkeit durch neuartige Verbindungsmodule und hervorragende Durchflusswerte auszeichnet.

## Bestellhinweise

Nebelöler sind auch mit Schutzkorb oder Metallbehälter lieferbar.

## Artikel

Bezeichnung	Gewinde	Durchfluss (L/min)	A (mm)	B	C (mm)
K- 07 25 09 13	G 1/4	3400	48,0	171,0 mm	52,0
K- 07 25 09 15	G 3/8	4400	48,0	171,0 mm	52,0
K- 07 25 09 17	G 1/2	4600	70,0	224,0 mm	57,0
K- 07 25 09 19	G 3/4	7500	70,0	224,0 mm	57,0
K- 07 25 09 21	G 1	7500	124,0	224,0 mm	57,0

## Ersatzteile

K-ERSATZBEHAELTER VARIOBLOC POLY	Ersatzbehälter »variobloc« Polycarbonat
K-TROPFAUFSATZ VARIOBLOC	Tropfaufsatz »variobloc«
K-TROPFAUFSATZ METALL	Tropfaufsatz Metall