

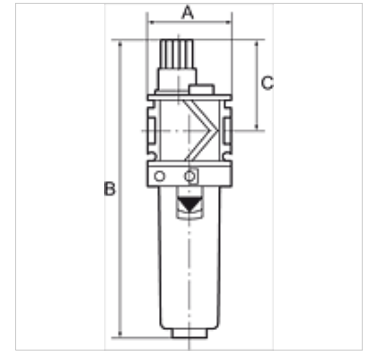
K-NEBELOELER METALLBEHAE S T VARIOB

Nebelöler mit Metallbehälter inkl. Sichtrohr und Tropfaufsatz Metall

HANSA FLEX

Eigenschaften

Eingangsdruck	max. 16 bar (Polycarbonatbehälter), max. 20 bar (Metallbehälter)
Medientemperatur	max. 50 °C
Umgebungstemperatur	max. 50 °C (Polycarbonatbehälter), max. 80 °C (Metallbehälter)
Dichtmaterial	NBR
Gehäuse	Zink-Druckguss
Tropfaufsatz	PA
Ölsorte	CL 32 nach DIN 51517 - ISO VG 32
Durchflusswertmessung	bei P1 = 6 bar und Druckabfall $\Delta p = 1$ bar



Hinweis

Weitere Angaben auf Anfrage.

Beschreibung

Proportionalöler, Öleinfüllung unter Druck ist möglich. Bewährte Serie in modernem Industriedesign, die sich durch einfaches Handling, bequeme Verblockungsmöglichkeit durch neuartige Verbindungsmodule und hervorragende Durchflusswerte auszeichnet.

Bestellhinweise

Nebelöler sind auch mit Schutzkorb oder Metallbehälter lieferbar.

Artikel

Bezeichnung	Gewinde	Durchfluss (L/min)	A (mm)	B	C (mm)
K- 07 25 09 14	G 1/4	3400	48,0	180,0 mm	60,0
K- 07 25 09 16	G 3/8	4400	48,0	180,0 mm	60,0
K- 07 25 09 18	G 1/2	4600	70,0	224,0 mm	65,0
K- 07 25 09 20	G 3/4	7500	70,0	224,0 mm	65,0
K- 07 25 09 22	G 1	7500	124,0	224,0 mm	65,0

Ersatzteile

K-ERSATZBEHAELTER VARIOBLOC POLY	Ersatzbehälter »variobloc« Polycarbonat
K-TROPFAUFSATZ VARIOBLOC	Tropfaufsatz »variobloc«
K-TROPFAUFSATZ METALL	Tropfaufsatz Metall