

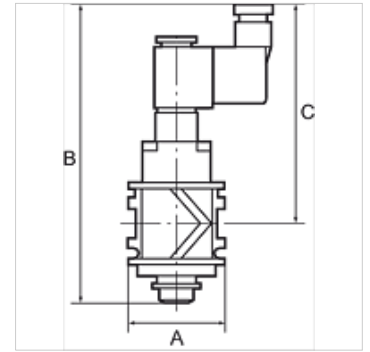
K-SCHALTVENTILE 3/2 VAROBLOC

Schaltventil (3/2-Wege-Ventil)

HANSA FLEX

Eigenschaften

Schutzart	IP 65 nach DIN 40050
Arbeitsdruck	3 bis 10 bar
Durchflusswertmessung	bei P1 = 6 bar und Druckabfall $\Delta p = 1$ bar



Hinweis

Weitere Angaben auf Anfrage.

Beschreibung

Zum Be- und Entlüften von pneumatischen Anlagen. Wird hauptsächlich als Haupteinschaltventil bei den Wartungseinheiten verwendet. Beim Abschalten des Ventils wird die Leitung entlüftet.

Artikel

Bezeichnung	Gewinde	Durchfluss (L/min)	A (mm)	Anschluss	B	C (mm)	Spannung
K- 07 25 11 94	G 1/4	2200	48,0	Gerätestecker PG 9, Form B, EN 175301-803	147,0 mm	108,0	24 V DC
K- 07 25 11 95	G 3/8	2600	48,0	Gerätestecker PG 9, Form B, EN 175301-803	147,0 mm	108,0	24 V DC
K- 07 25 11 96	G 1/2	3300	70,0	Gerätestecker PG 9, Form B, EN 175301-803	157,0 mm	113,0	24 V DC
K- 07 25 11 97	G 3/4	3800	70,0	Gerätestecker PG 9, Form B, EN 175301-803	157,0 mm	113,0	24 V DC
K- 07 25 11 98	G 1	3800	124,0	Gerätestecker PG 9, Form B, EN 175301-803	157,0 mm	113,0	24 V DC

Ersatzteile

K-MAGNETSPULE VARIOBLOC	Magnetspule »variobloc«
K-GERAETESTECKER	Gerätestecker