

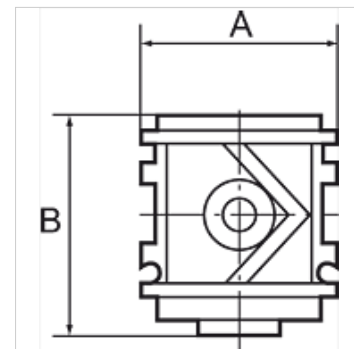
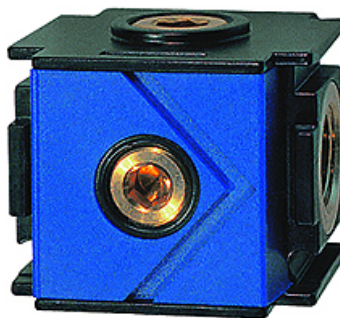
K-VT VARIBLOC

Verteiler

HANSA FLEX

Eigenschaften

Abgänge	4 (bei Lieferung alle verschlossen)
Abgänge bei G 1/2 und G 3/4	oben / unten G3/8 / G1/2, vorne / hinten G1/4
Abgänge bei G 1/4 und G 3/8	oben / unten G3/8, vorne / hinten G1/4
Durchflusswertmessung	bei P1 = 6 bar und Druckabfall $\Delta p = 1$ bar



Hinweis

Weitere Angaben auf Anfrage.

Beschreibung

Zur Entnahme ungeölter Luft wenn der Verteiler vor dem Nebelöler angeflanscht wird. Ein integriertes Rückschlagventil verhindert das Einfließen von Öl aus dem Nebelöler oder der Leitung.

Artikel

Bezeichnung	Gewinde	Durchfluss (L/min)	A (mm)	B
K- 07 25 11 99	G 1/4	900	48,0	44,0 mm
K- 07 25 12 00	G 3/8	900	48,0	44,0 mm
K- 07 25 12 01	G 1/2	4000	70,0	56,0 mm
K- 07 25 12 02	G 3/4	5000	70,0	56,0 mm
K- 07 25 12 03	G 1	5000	124,0	56,0 mm