

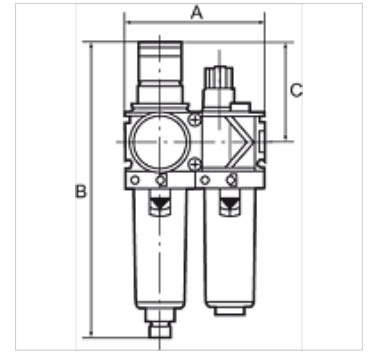
K-WTEH 2-TLG PC-BEHÄLTER VARIOBLOC

Wartungseinheiten, 2-teilig mit Polycarbonatbehälter

HANSA FLEX

Eigenschaften

Eingangsdruck	max. 16 bar (Polycarbonatbehälter), max. 20 bar (Metallbehälter)
Medientemperatur	max. 50 °C
Umgebungstemperatur	max. 50 °C (Polycarbonatbehälter), max. 80 °C (Metallbehälter)
Porenweite im Filterelement	40 µm
Dichtmaterial	NBR
Federhaube	POM
Gehäuse	Zink-Druckguss
Membrane	NBR
Tropfaufsatz	PA
Ablassventil	manuell
Durchflusswertmessung	bei P1 = 10 bar, P2 = 6 bar und Druckabfall $\Delta p = 1$ bar



Hinweis

Weitere Angaben auf Anfrage.

Beschreibung

Zwei- und dreiteilige Wartungseinheiten bestehend aus einem vordruckunabhängigen, rücksteuerbaren Membrandruckregler mit Sekundärentlüftung in Verbindung mit einem Zentrifugalabscheider und einem Proportionalöler. Bewährte Serie in modernem Industriedesign, die sich durch einfaches Handling, bequeme Verblockungsmöglichkeit durch neuartige Verbindungsmodule und hervorragende Durchflusswerte auszeichnet.

Bestellhinweise

Wartungseinheiten sind auch mit Schutzkorb oder Metallbehälter lieferbar. Wartungseinheiten sind auch in anderen Regelbereichen (0,5 - 6 bar und 0,5 - 16 bar) und in abschließbarer Ausführung lieferbar. Bitte anfragen.

Zusätzliche Informationen

Wartungseinheiten sind auch mit Schutzkorb oder Metallbehälter lieferbar. Wartungseinheiten sind auch in anderen Regelbereichen lieferbar.

Artikel

Bezeichnung	Gewinde	Regelbereich	Durchfluss (L/min)	A (mm)	B	C (mm)
K- 07 25 13 85	G 1/4	0,5 - 10 bar	1500	96,0	203,0 mm	68,0
K- 07 25 13 87	G 3/8	0,5 - 10 bar	1800	96,0	203,0 mm	68,0
K- 07 25 13 89	G 1/2	0,5 - 10 bar	3400	140,0	273,0 mm	98,0
K- 07 25 13 91	G 3/4	0,5 - 10 bar	5000	140,0	273,0 mm	98,0
K- 07 25 13 93	G 1	0,5 - 10 bar	5000	194,0	273,0 mm	98,0

Ersatzteile

K-VERSCHLEI-SATZ VARIOBLOC	Verschleißteilsatz variobloc
K-FILTERELEMENT VARIOBLOC	Filterelement »variobloc«
K-TROPFAUFSATZ VARIOBLOC	Tropfaufsatz »variobloc«
K-ERSATZBEHÄLTER VARIOBLOC POLY	Ersatzbehälter »variobloc« Polycarbonat
K-ABLASSVENTIL AUTO	Vollautomatisches Ablassventil inkl. Adapter G 1/8
K-TROPFAUFSATZ METALL	Tropfaufsatz Metall