

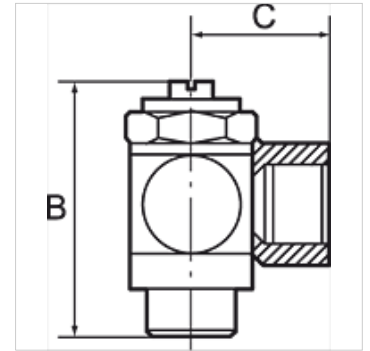
K-DRV ABLD SCHNVERSCHR C SCHLITZ

Drosselrückschlagventile, Abluftdrosselung (»C«), Anschluss Schnellverschraubung

HANSA FLEX

Eigenschaften

Betriebsdruck	max. 10 bar
Temp. Bereich	0 °C bis +70 °C
Hohlschraube, Schwenkarm, Regullerschraube	Messing vernickelt
Innentteile	Messing blank
Lippendichtung O-Ring	NBR
Dichtungen (unverlierbare)	Polyamid glasfaserverstärkt



Hinweis

Weitere Angaben auf Anfrage.

Beschreibung

Zur feinen Regulierung der Kolbengeschwindigkeit von Zylindern und Durchflussmengen. Ausführung in Hohlschraubenbauweise mit Ringstück. Zum direkten Einschrauben am Ventil oder Zylinder. Kleine Baumaße, ideal bei engen Platzverhältnissen.

Artikel

Bezeichnung	C (mm)	für Schlauch	Gewinde	SW	B (mm)
K- 07 15 05 37	18,0	4 mm / 2,5 mm	M 5	8 mm	24,5
K- 07 15 05 38	19,0	5 mm / 3 mm	M 5	8 mm	24,5
K- 07 15 05 39	19,0	6 mm / 4 mm	M 5	8 mm	24,5
K- 07 15 05 46	23,0	5 mm / 3 mm	G 1/8	14 mm	32,0
K- 07 15 05 47	25,0	6 mm / 4 mm	G 1/8	14 mm	32,0
K- 07 15 05 48	25,0	8 mm / 6 mm	G 1/8	14 mm	32,0
K- 07 15 05 43	26,5	6 mm / 4 mm	G 1/4	17 mm	40,0
K- 07 15 05 44	27,5	8 mm / 6 mm	G 1/4	17 mm	40,0
K- 07 15 05 42	28,5	10 mm / 8 mm	G 1/4	17 mm	40,0
K- 07 15 05 49	30,5	10 mm / 8 mm	G 3/8	20 mm	50,0