

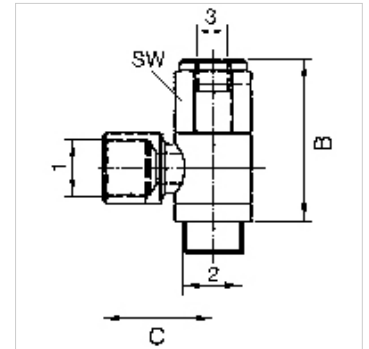
# K-HS RD

Hohlschraubenrückschlagventile, pneumatisch entsperrbar,  
Anschluss 2 mit Innengewinde

**HANSA FLEX**

## Eigenschaften

<b>Arbeitsdruck</b>	0,3 - 10 bar
<b>Steuerdruck</b>	0,5 - 2,5 bar, abhängig vom Arbeitsdruck
<b>Medientemperatur</b>	max. 60 °C
<b>Einbaulage</b>	beliebig. Ringstück muss vor dem Festschrauben positioniert werden
<b>Werkstoff</b>	Messing vernickelt
<b>Dichtmaterial</b>	Perbunan



## Hinweis

Weitere Angaben auf Anfrage.

## Beschreibung

Zum Anhalten und Positionieren der Zylinderbewegung: Liegt ein Steuersignal am Anschluss 3 (siehe Zeichnung), kann die Druckluft vom und zum Zylinder fließen. Liegt kein Steuersignal mehr an, so sperrt das Rückschlagventil die Zylinder-Abluft. Der Zylinder wird angehalten. Die entsperrbaren Rückschlagventile werden anstelle der normalen Schlauchanschlüsse direkt an den Zylinder geschraubt.

## Artikel

Bezeichnung	Anschluss 1	Anschluss 2	Anschluss 3	B (mm)	C (mm)
K- 07 15 07 04	G 1/8	G 1/8	M 5	38,0	21,5
K- 07 15 07 03	G 1/4	G 1/4	G 1/8	43,0	25,4
K- 07 15 07 05	G 3/8	G 3/8	G 1/8	46,0	31,6
K- 07 15 07 02	G 1/2	G 1/2	G 1/8	52,0	32,0