

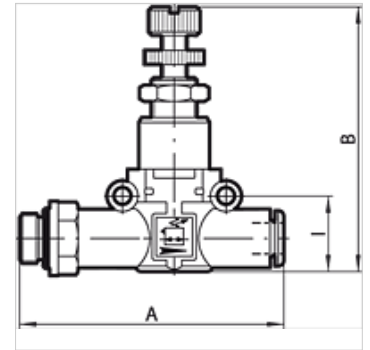
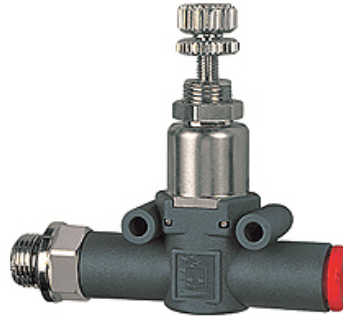
# K-DRG GEW SCHL

Druckregler, Gewinde (Eingang) - Schlauch (Ausgang)

**HANSA FLEX**

## Eigenschaften

<b>Betriebsdruck</b>	2 - 10 bar
<b>Durchfluss 6,3bar</b>	400 NI/min (Ø 6 und G 1/8), 600 NI/min (Ø 8 und G 1/4)
<b>Temp. Bereich</b>	-20 °C bis +60 °C
<b>Körper</b>	Technopolymer
<b>Innenteile</b>	Messing vernickelt, Messing, InTechnopolymer, rostfreier Stahl
<b>Dichtmaterial</b>	NBR
<b>Montage</b>	Wandmontage (Bohrungen am Gehäuse vorhanden) Winkelmontage (Befestigungswinkel lieferbar) Schalttafelmontage (mit Winkel oder Kontermutter)
<b>Symbol</b>	auf dem Gehäuse



## Hinweis

Weitere Angaben auf Anfrage.

## Beschreibung

Ein ausgewähltes Sortiment von Produkten zum Einbau in pneumatischen Schaltkreisen. Mit diesen kleinen, höchst effizienten Komponenten ist es möglich, alle pneumatischen Funktionen an jedem beliebigen Punkt des pneumatischen Schaltkreises auszuführen. Die Serie ist ultramodular aufgebaut. Die Komponenten können parallel in Serie, in Kombination parallel / Serie eingebaut werden. Lieferbar als Schlauch / Schlauch-Verbindung mit zwei Steckverbindungen Gewinde / Schlauch-Verbindung, mit je einer Steckverbindung und einem vernickelten Messinggewinde.

## Artikel

Bezeichnung	Gewinde	für Schlauch-Ø (mm)	Regelbereich	A (mm)	B (mm)	l (mm)
K- 07 25 03 14	G 1/8	6	1 - 8 bar	58,5	52,0	14,6
K- 07 25 03 15	G 1/8	8	1 - 8 bar	61,5	52,0	14,6
K- 07 25 03 12	G 1/4	6	1 - 8 bar	66,2	58,0	18,7
K- 07 25 03 13	G 1/4	8	1 - 8 bar	70,6	58,0	18,7
K- 07 25 03 16	G 3/8	8	1 - 8 bar	72,2	58,0	18,7