

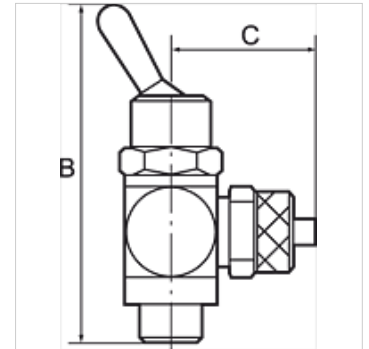
# K-WKV 2/2 BEIDS SCHNVERSCHR

2/2-Wege-Kipphebelventile, Druckanschluss beidseitig, Anschluss Schnellverschraubung

**HANSA FLEX**

## Eigenschaften

Betriebsdruck	max. 8 bar
Temp. Bereich	0 °C bis +70 °C
Gewinde Schalttafel	M 12 x 0,75 (Blechstärke max. 4 mm)
Innenteile	Messing blank
Dichtmaterial	NBR
Hohlschraube, Schwenkarm, Kipphebel	Messing vernickelt
Dichtungen (unverlierbare)	Polyamid glasfaserverstärkt



## Hinweis

Weitere Angaben auf Anfrage.

## Beschreibung

Handbetätigte Kipphebelventile in 2/2- und 3/2-Wege-Ausführung. Für alle Anwendungen, bei denen Druckluft auf einfache Art ein- und ausgeschaltet oder ein Zylinder von Hand betätigt werden muss. Ausführung in Hohlschraubenbauweise mit Ringstück. Zum direkten Einschrauben am Arbeitsgerät oder zum Schalttafeleinbau. Kleine Baumaße, ideal bei engen Platzverhältnissen.

## Artikel

Bezeichnung	Ausführung	C (mm)	für Schlauch	Gewinde	SW	B (mm)
K- 07 15 07 10	2/2-Wege	16,0	G 1/8 IG	G 1/8	14 mm	55,0
K- 07 15 07 11	2/2-Wege	25,0	5 mm / 3 mm	G 1/8	14 mm	55,0
K- 07 15 07 12	2/2-Wege	25,0	6 mm / 4 mm	G 1/8	14 mm	55,0
K- 07 15 07 13	2/2-Wege	25,0	8 mm / 6 mm	G 1/8	14 mm	55,0
K- 07 15 07 06	2/2-Wege	22,0	G 1/4 IG	G 1/4	17 mm	60,0
K- 07 15 07 08	2/2-Wege	26,5	6 mm / 4 mm	G 1/4	17 mm	60,0
K- 07 15 07 09	2/2-Wege	27,5	8 mm / 6 mm	G 1/4	17 mm	60,0
K- 07 15 07 07	2/2-Wege	28,5	10 mm / 8 mm	G 1/4	17 mm	60,0