

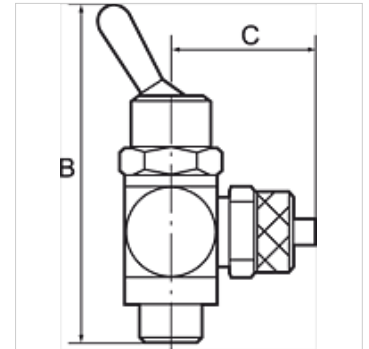
K-WKV 3/2 SCHLS SCHNVERSCHR

3/2-Wege-Kipphebelventile, Druckanschluss ist die Schlauchseite, Anschluss Schnellverschraubung

HANSA FLEX

Eigenschaften

Betriebsdruck	max. 8 bar
Temp. Bereich	0 °C bis +70 °C
Gewinde Schalttafel	M 12 x 0,75 (Blechstärke max. 4 mm)
Innenteile	Messing blank
Dichtmaterial	NBR
Hohlschraube, Schwenkarm, Kipphebel	Messing vernickelt
Dichtungen (unverlierbare)	Polyamid glasfaserverstärkt



Hinweis

Weitere Angaben auf Anfrage.

Beschreibung

Handbetätigte Kipphebelventile in 2/2- und 3/2-Wege-Ausführung. Für alle Anwendungen, bei denen Druckluft auf einfache Art ein- und ausgeschaltet oder ein Zylinder von Hand betätigt werden muss. Ausführung in Hohlschraubenbauweise mit Ringstück. Zum direkten Einschrauben am Arbeitsgerät oder zum Schalttafeleinbau. Kleine Baumaße, ideal bei engen Platzverhältnissen.

Artikel

Bezeichnung	Ausführung	C (mm)	für Schlauch	Gewinde	SW	B (mm)
K- 07 15 07 24	3/2-Wege	16,0	G 1/8 IG	G 1/8	14 mm	55,0
K- 07 15 07 25	3/2-Wege	25,0	5 mm / 3 mm	G 1/8	14 mm	55,0
K- 07 15 07 26	3/2-Wege	25,0	6 mm / 4 mm	G 1/8	14 mm	55,0
K- 07 15 07 27	3/2-Wege	25,0	8 mm / 6 mm	G 1/8	14 mm	55,0
K- 07 15 07 20	3/2-Wege	22,0	G 1/4 IG	G 1/4	17 mm	60,0
K- 07 15 07 22	3/2-Wege	26,5	6 mm / 4 mm	G 1/4	17 mm	60,0
K- 07 15 07 23	3/2-Wege	27,5	8 mm / 6 mm	G 1/4	17 mm	60,0
K- 07 15 07 21	3/2-Wege	28,5	10 mm / 8 mm	G 1/4	17 mm	60,0