

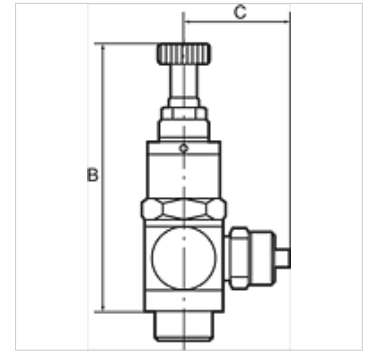
# K-KDR SCHNVERSCHR

Kleinstdruckregler, Druckanschluss am Einschraubgewinde, Anschluss Schnellverschraubung

**HANSA FLEX**

## Eigenschaften

Regelbereich	0 - 8 bar
Eingangsdruck	max. 10 bar
Temp. Bereich	0 °C bis +70 °C
Hohlschraube, Schwenkarm, Regullerschraube	Messing vernickelt
Innentelle	Messing blank
Lippendichtung O-Ring	NBR
Dichtungen (unverlierbare)	Polyamid glasfaserverstärkt



## Hinweis

Weitere Angaben auf Anfrage.

## Beschreibung

Kolbendruckregler mit Sekundärentlüftung in Hohlschraubenbauweise mit schwenkbarem Ringstück. Der Regler wird direkt in den Verbraucher (z.B. Zylinder, Handlinggeräte etc.) eingeschraubt. Somit kann mit einem speziell dem Einsatz angepassten Arbeitsdruck gearbeitet werden.

## Artikel

Bezeichnung	C (mm)	für Schlauch	Gewinde	SW	B (mm)
K- 07 25 08 33	16,0	G 1/8 IG	G 1/8	15 mm	56,0
K- 07 25 08 34	25,0	5 mm / 3 mm	G 1/8	15 mm	56,0
K- 07 25 08 35	25,0	6 mm / 4 mm	G 1/8	15 mm	56,0
K- 07 25 08 36	25,0	8 mm / 6 mm	G 1/8	15 mm	56,0
K- 07 25 08 31	26,5	6 mm / 4 mm	G 1/4	17 mm	63,0
K- 07 25 08 32	27,5	8 mm / 6 mm	G 1/4	17 mm	63,0
K- 07 25 08 30	28,5	10 mm / 8 mm	G 1/4	17 mm	63,0