

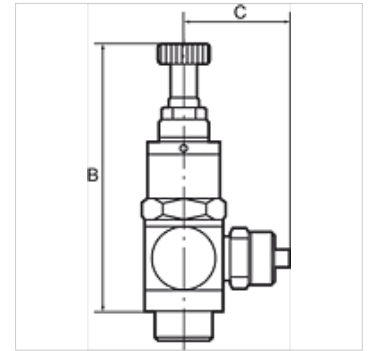
K-KDR STECK

Kleinstdruckregler, Druckanschluss am Einschraubgewinde, Anschluss Steckverbindung

HANSA FLEX

Eigenschaften

Regelbereich	0 - 8 bar
Eingangsdruck	max. 10 bar
Temp. Bereich	0 °C bis +70 °C
Hohlschraube, Schwenkarm, Regullerschraube	Messing vernickelt
Innenteile	Messing blank
Lippendichtung O-Ring	NBR
Dichtungen (unverlierbare)	Polyamid glasfaserverstärkt



Hinweis

Weitere Angaben auf Anfrage.

Beschreibung

Kolbendruckregler mit Sekundärentlüftung in Hohlschraubenbauweise mit schwenkbarem Ringstück. Der Regler wird direkt in den Verbraucher (z.B. Zylinder, Handlinggeräte etc.) eingeschraubt. Somit kann mit einem speziell dem Einsatz angepassten Arbeitsdruck gearbeitet werden.

Artikel

Bezeichnung	C (mm)	für Schlauch	Gewinde	SW	B (mm)
K- 07 25 08 40	19,5	4 mm	G 1/8	15 mm	56,0
K- 07 25 08 41	22,0	6 mm	G 1/8	15 mm	56,0
K- 07 25 08 42	22,5	8 mm	G 1/8	15 mm	56,0
K- 07 25 08 38	23,5	6 mm	G 1/4	17 mm	63,0
K- 07 25 08 39	24,0	8 mm	G 1/4	17 mm	63,0
K- 07 25 08 37	26,5	10 mm	G 1/4	17 mm	63,0