

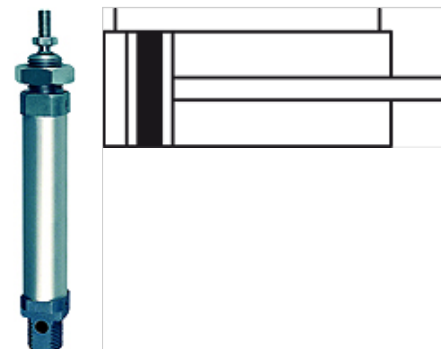
K-RUNDZYLINDER DOPP O D

Rundzylinder, doppeltwirkend (mit Magnet, ohne Dämpfung)

HANSA FLEX

Eigenschaften

| | |
|----------------------|--|
| Medien | Gefilterte, ungeölte oder geölte Druckluft. Bei geölter Luft auf kontinuierliche Ölung achten. |
| Arbeitsdruck | max. 10 bar |
| Ansprechdruck | 0,8 bar (Ø 8 bis Ø 12), 0,6 bar (Ø 16 bis Ø 25) |
| Temp. Bereich | -10 °C bis +80 °C |
| Aufbau | Verbindung: Edelstahlrohr / Endkappen gebördelt |
| Kolbenstange | Stahl C45, hartverchromt |
| Rohr | Edelstahl 1.4301 |
| Kolben | Acetal-Kunstharz |
| Dichtmaterial | NBR |



Hinweis

Maximaler empfohlener Hub: Doppeltwirkend: Ø 8 - Ø 10 = Hub 100, Ø 12 - Ø 16 = Hub 200, Ø 20 - Ø 25 = Hub 250
 Einfachwirkend: Ø 8 - Ø 25 = Hub 50. Größere Hublängen können Betriebsstörungen hervorrufen.
 Weitere Angaben auf Anfrage.

Beschreibung

Einfach- und doppeltwirkende Ausführung mit Magnetkolben.

Zusätzliche Informationen

Wichtiger Hinweis: Stecker im Lieferumfang nicht enthalten. Bitte separat mitbestellen.

Artikel

| Bezeichnung | Ø Kolben | Hub (mm) | Anschluss | Gewinde Kolbenstange |
|----------------|----------|----------|-----------|----------------------|
| K- 07 15 16 67 | 8 mm | 10 | M 5 | M 4 |
| K- 07 15 16 68 | 8 mm | 25 | M 5 | M 4 |
| K- 07 15 16 69 | 8 mm | 50 | M 5 | M 4 |
| K- 07 15 16 70 | 8 mm | 80 | M 5 | M 4 |
| K- 07 15 16 71 | 8 mm | 100 | M 5 | M 4 |
| K- 07 15 16 72 | 10 mm | 10 | M 5 | M 4 |
| K- 07 15 16 73 | 10 mm | 25 | M 5 | M 4 |
| K- 07 15 16 74 | 10 mm | 50 | M 5 | M 4 |
| K- 07 15 16 75 | 10 mm | 80 | M 5 | M 4 |
| K- 07 15 16 76 | 10 mm | 100 | M 5 | M 4 |
| K- 07 15 16 77 | 12 mm | 10 | M 5 | M 6 |
| K- 07 15 16 78 | 12 mm | 25 | M 5 | M 6 |
| K- 07 15 16 79 | 12 mm | 50 | M 5 | M 6 |
| K- 07 15 16 80 | 12 mm | 80 | M 5 | M 6 |
| K- 07 15 16 81 | 12 mm | 100 | M 5 | M 6 |
| K- 07 15 16 82 | 12 mm | 125 | M 5 | M 6 |
| K- 07 15 16 83 | 12 mm | 160 | M 5 | M 6 |
| K- 07 15 16 84 | 12 mm | 200 | M 5 | M 6 |
| K- 07 15 16 85 | 16 mm | 10 | M 5 | M 6 |
| K- 07 15 16 86 | 16 mm | 25 | M 5 | M 6 |
| K- 07 15 16 87 | 16 mm | 50 | M 5 | M 6 |
| K- 07 15 16 88 | 16 mm | 80 | M 5 | M 6 |
| K- 07 15 16 89 | 16 mm | 100 | M 5 | M 6 |
| K- 07 15 16 90 | 16 mm | 125 | M 5 | M 6 |
| K- 07 15 16 91 | 16 mm | 160 | M 5 | M 6 |
| K- 07 15 16 92 | 16 mm | 200 | M 5 | M 6 |
| K- 07 15 16 93 | 20 mm | 10 | G 1/8 | M 8 |
| K- 07 15 16 94 | 20 mm | 25 | G 1/8 | M 8 |
| K- 07 15 16 95 | 20 mm | 50 | G 1/8 | M 8 |
| K- 07 15 16 96 | 20 mm | 80 | G 1/8 | M 8 |
| K- 07 15 16 97 | 20 mm | 100 | G 1/8 | M 8 |
| K- 07 15 16 98 | 20 mm | 125 | G 1/8 | M 8 |
| K- 07 15 16 99 | 20 mm | 160 | G 1/8 | M 8 |
| K- 07 15 17 00 | 20 mm | 200 | G 1/8 | M 8 |



K-RUNDZYLINDER DOPP O D

Rundzylinder, doppeltwirkend (mit Magnet, ohne Dämpfung)



Artikel

| Bezeichnung | Ø Kolben | Hub (mm) | Anschluss | Gewinde Kolbenstange |
|----------------|----------|----------|-----------|----------------------|
| K- 07 15 17 01 | 20 mm | 250 | G 1/8 | M 8 |
| K- 07 15 17 02 | 25 mm | 10 | G 1/8 | M 10 x 1,25 |
| K- 07 15 17 03 | 25 mm | 25 | G 1/8 | M 10 x 1,25 |
| K- 07 15 17 04 | 25 mm | 50 | G 1/8 | M 10 x 1,25 |
| K- 07 15 17 05 | 25 mm | 80 | G 1/8 | M 10 x 1,25 |
| K- 07 15 17 06 | 25 mm | 100 | G 1/8 | M 10 x 1,25 |
| K- 07 15 17 07 | 25 mm | 125 | G 1/8 | M 10 x 1,25 |
| K- 07 15 17 08 | 25 mm | 160 | G 1/8 | M 10 x 1,25 |
| K- 07 15 17 09 | 25 mm | 200 | G 1/8 | M 10 x 1,25 |
| K- 07 15 17 10 | 25 mm | 250 | G 1/8 | M 10 x 1,25 |

Zubehör

| | |
|-----------------------------|--------------------------------|
| K-FUSSBEFESTIGUNG 5 | Fußbefestigungen |
| K-FLANSCHBEFESTIGUNGEN1 | Flanschbefestigungen |
| K-KOPFMUTTER DECKEL BODEN 2 | Kopfmuttern für Deckel / Boden |
| K-GABELKOEPFER 3 | Gabelköpfe |
| K-GELENKAUGEN 2 | Gelenkaugen |
| K-SCHWENKLAGER 1 | Schwenklager |
| K-SENSORHALTER | Sensorhalter |
| K-SENSOREN T-NUT 1 | Sensoren für die T-Nut |