

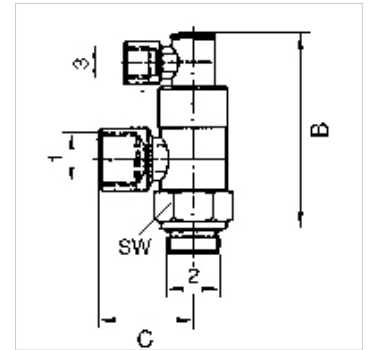
K-STOPPVENTILE IG

Stoppventile, Anschluss 2 und 3 mit Innengewinde

HANSA FLEX

Eigenschaften

Arbeitsdruck	max. 10 bar
Steuerdruck	1 - 5 bar, abhängig vom Arbeitsdruck
Medientemperatur	max. 70 °C
Einbaulage	beliebig. Ringstücke auch nach dem Festschrauben noch um 360° drehbar
Werkstoff	Messing vernickelt
Dichtmaterial	Perbunan



Hinweis

Weitere Angaben auf Anfrage.

Beschreibung

Für schnelle Positionier- und Stopp-Funktionen und für Not-Schaltungen (z.B. Not-Aus). Liegt am Anschluss 3 ein Steuersignal an, kann die Druckluft vom und zum Zylinder fließen. Liegt kein Steuersignal mehr an, wird der Druckluftstrom vom und zum Zylinder gesperrt und dadurch der Zylinder in der gewünschten Position gestoppt. Die Stopp-Ventile werden anstelle der normalen Schlauchanschlüsse direkt auf den Zylinder geschraubt.

Artikel

Bezeichnung	Anschluss 1	Anschluss 2	Anschluss 3	B (mm)	C (mm)
K- 07 15 20 46	G 1/8	G 1/8	G 1/8	52,0	21,0
K- 07 15 20 45	G 1/4	G 1/4	G 1/8	58,0	25,0
K- 07 15 20 47	G 3/8	G 3/8	G 1/8	63,0	31,0
K- 07 15 20 44	G 1/2	G 1/2	G 1/8	72,0	40,0